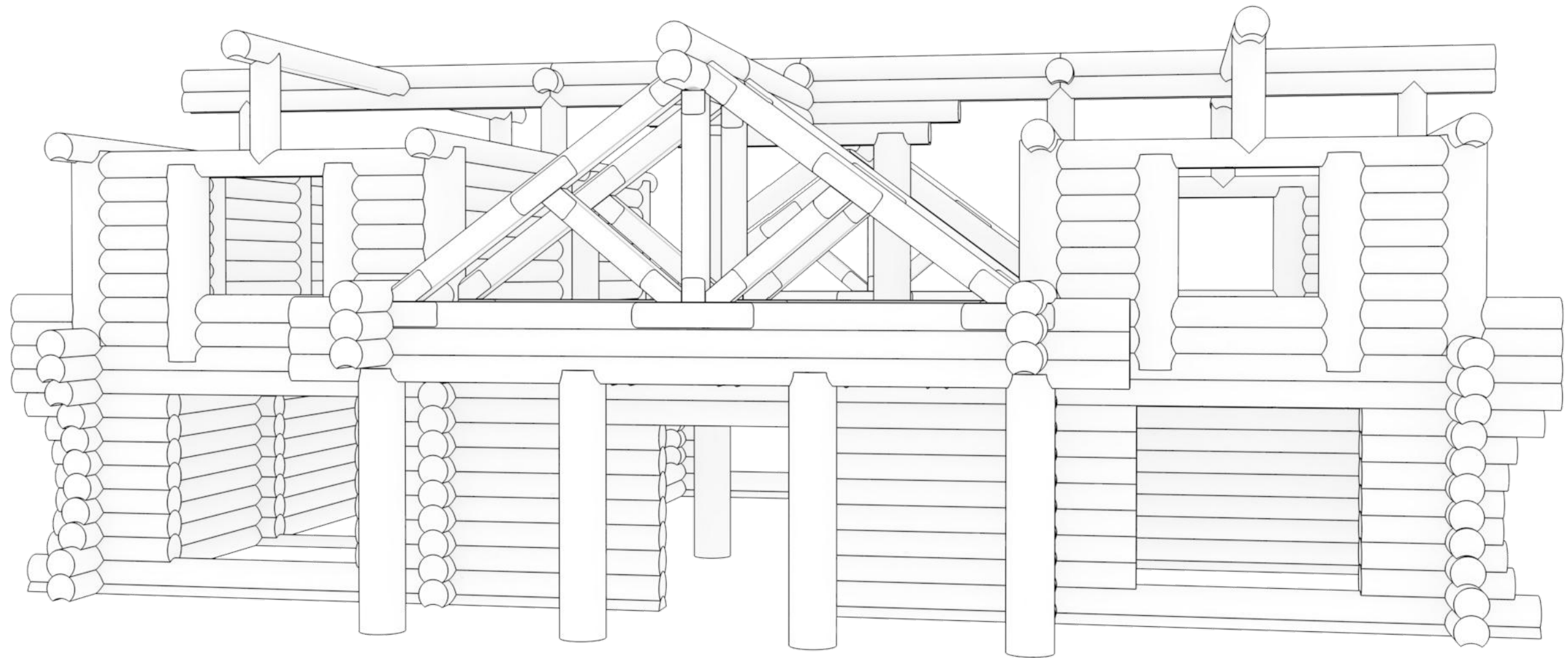




*КДД Рубленого жилого дома общей площадью  
268,75 м<sup>2</sup> из бревна средним диаметром 36 см*



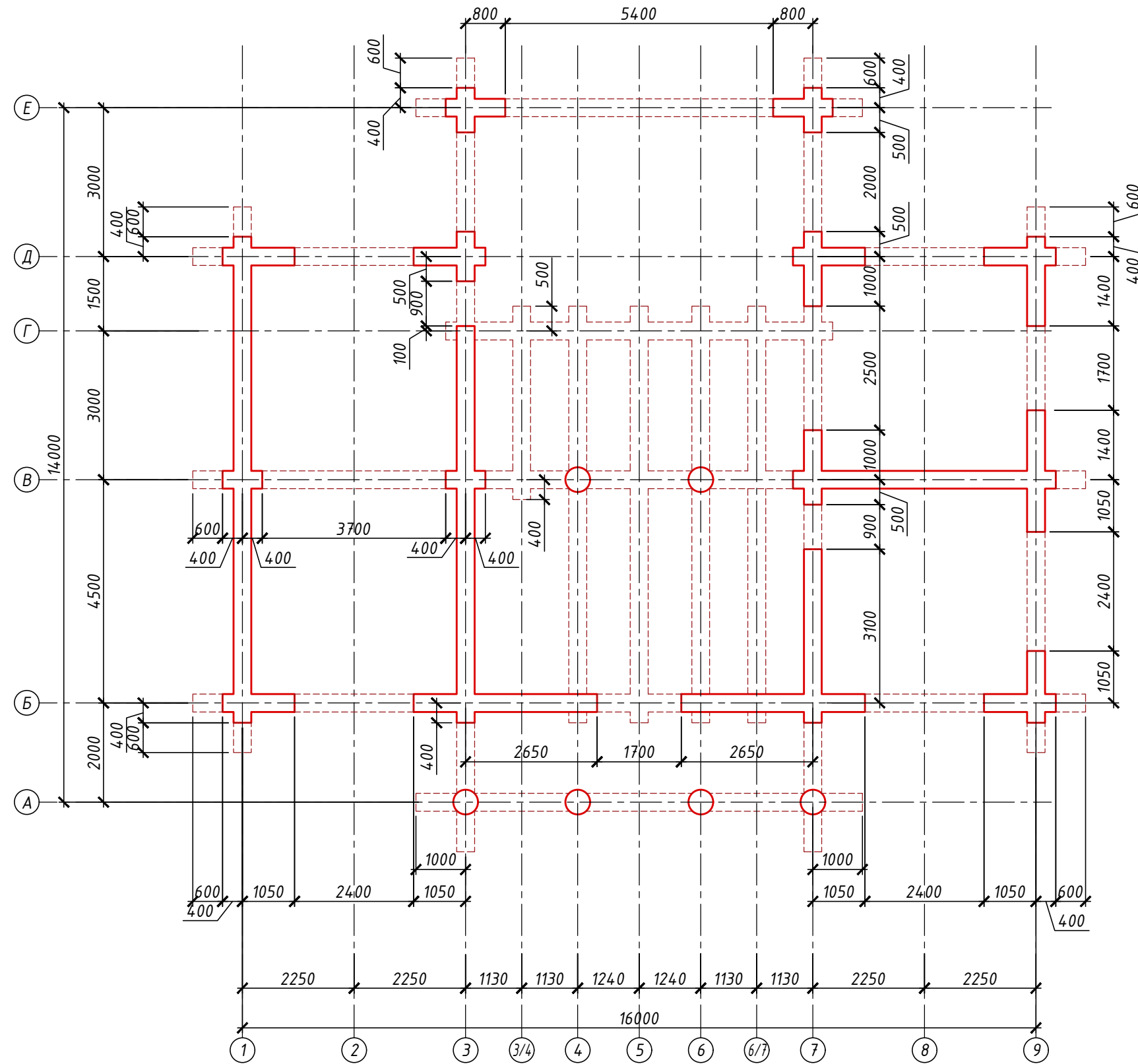
*Проектировщик:  
Ахмеров К.Р.*

*Новосибирск, 2018*

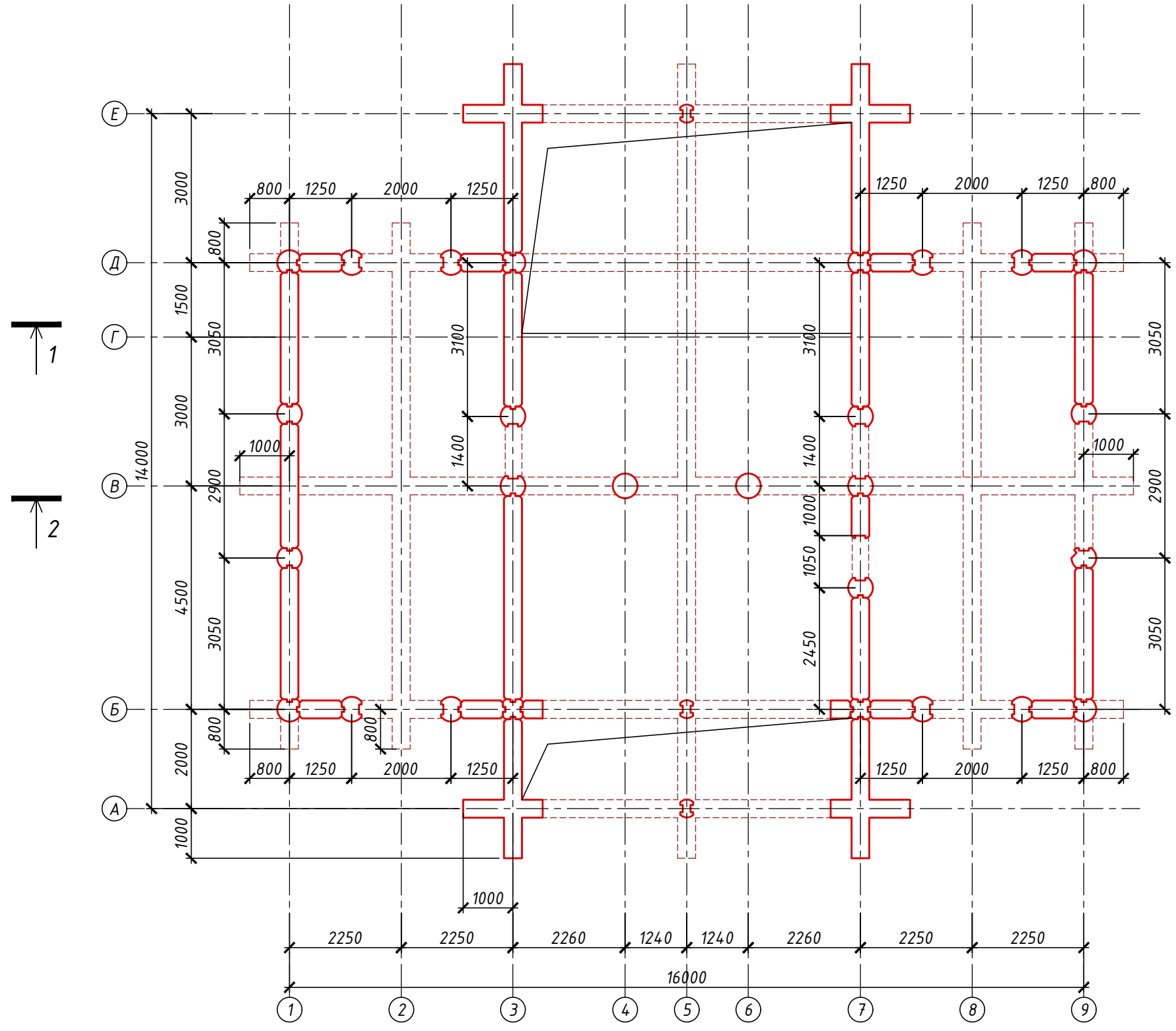
## Ведомость чертежей основного комплекта

Лист	Наименование	Примечания
1	Ведомость чертежей основного комплекта	
2	План 1 этажа на отм. +0,100	
3	План 2 этажа на отм. +3,100	
4-7	Перспектива внешнего вида дома	
8	Спецификация древесины	
9	Разбровка по стене (оси) 1. Разбровка по стене (оси) 2	
10	Разбровка по стене (оси) 3. Разбровка по стене (оси) 3/4	
11	Разбровка по стене (оси) 4	
12	Разбровка по стене (оси) 5	
13	Разбровка по стене (оси) 6. Разбровка по стене (оси) 6/7	
14	Разбровка по стене (оси) 7. Разбровка по стене (оси) 8	
15	Разбровка по стене (оси) 9	
16	Разбровка по стене (оси) А	
17	Разбровка по стене (оси) Б	
18	Разбровка по стене (оси) В. Разбровка по стене (оси) Г	
19	Разбровка по стене (оси) Д	
20	Разбровка по стене (оси) Е	
21	Ферма Ф1. Бревна Б1, Б2	
22	Бревна Б3, Б4. Спецификация элементов ферм	
23	Ферма Ф2. Бревна Б5, Б6	

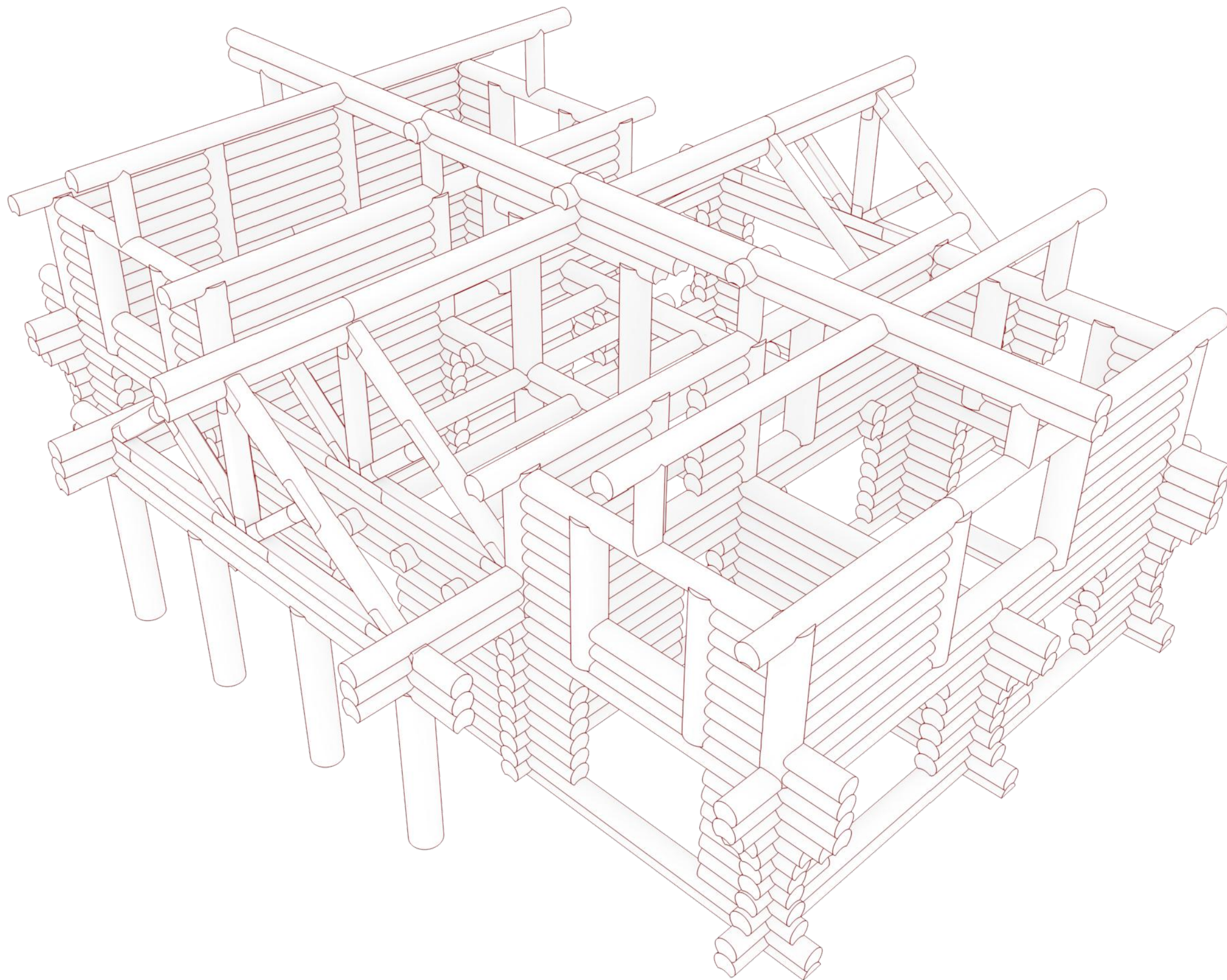
План 1 этажа на отм. +0,100



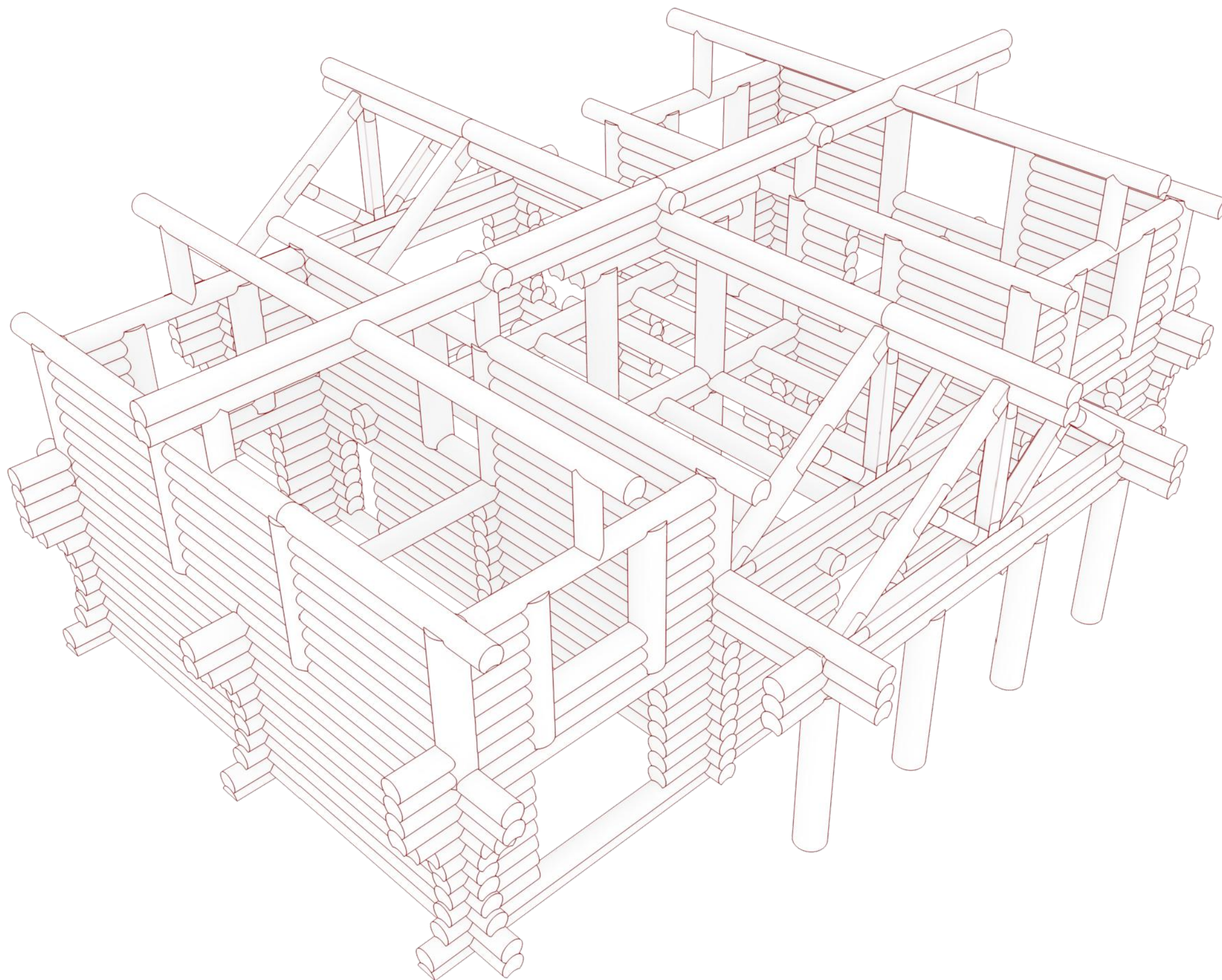
План 2 этажа на отм. +3,100



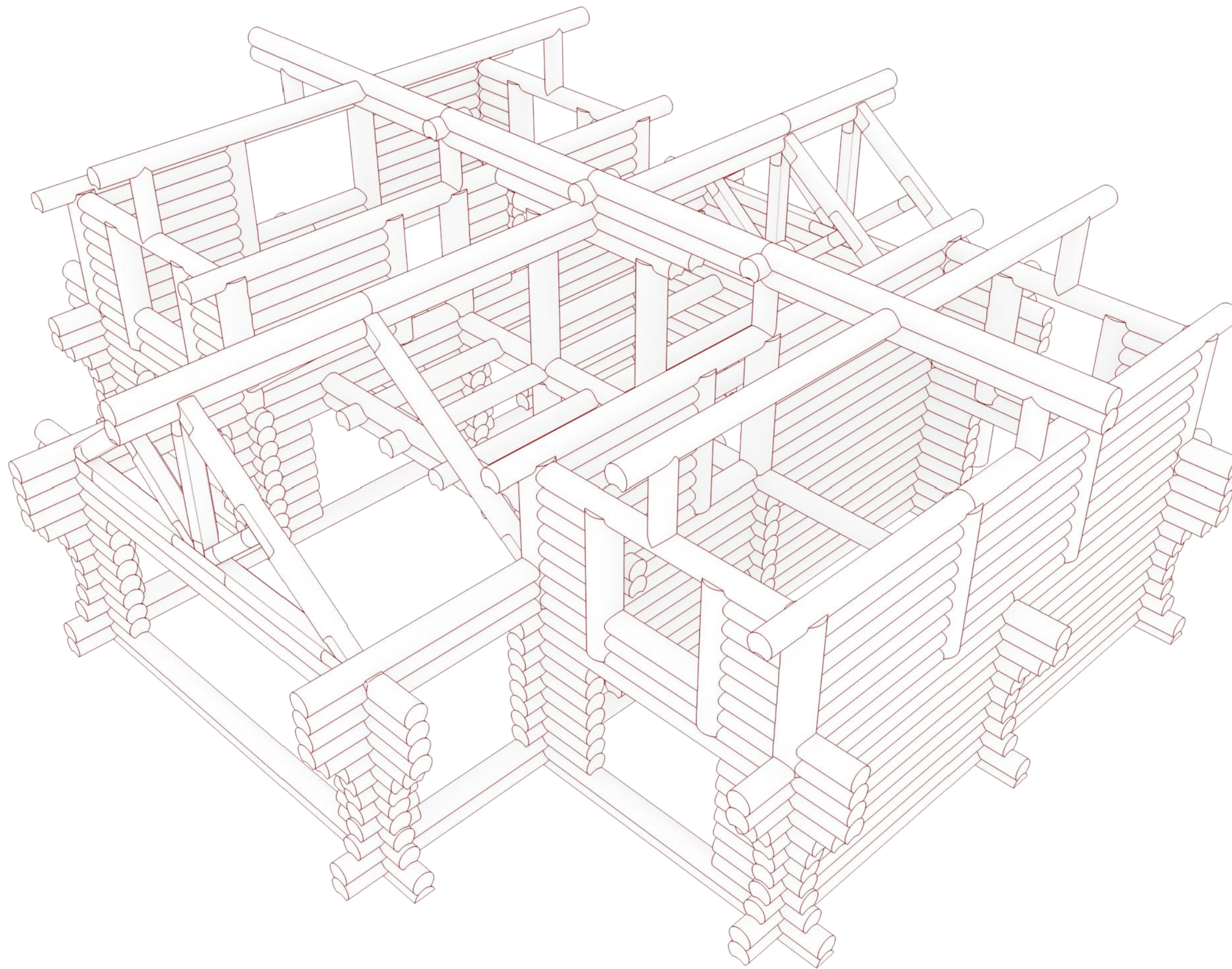




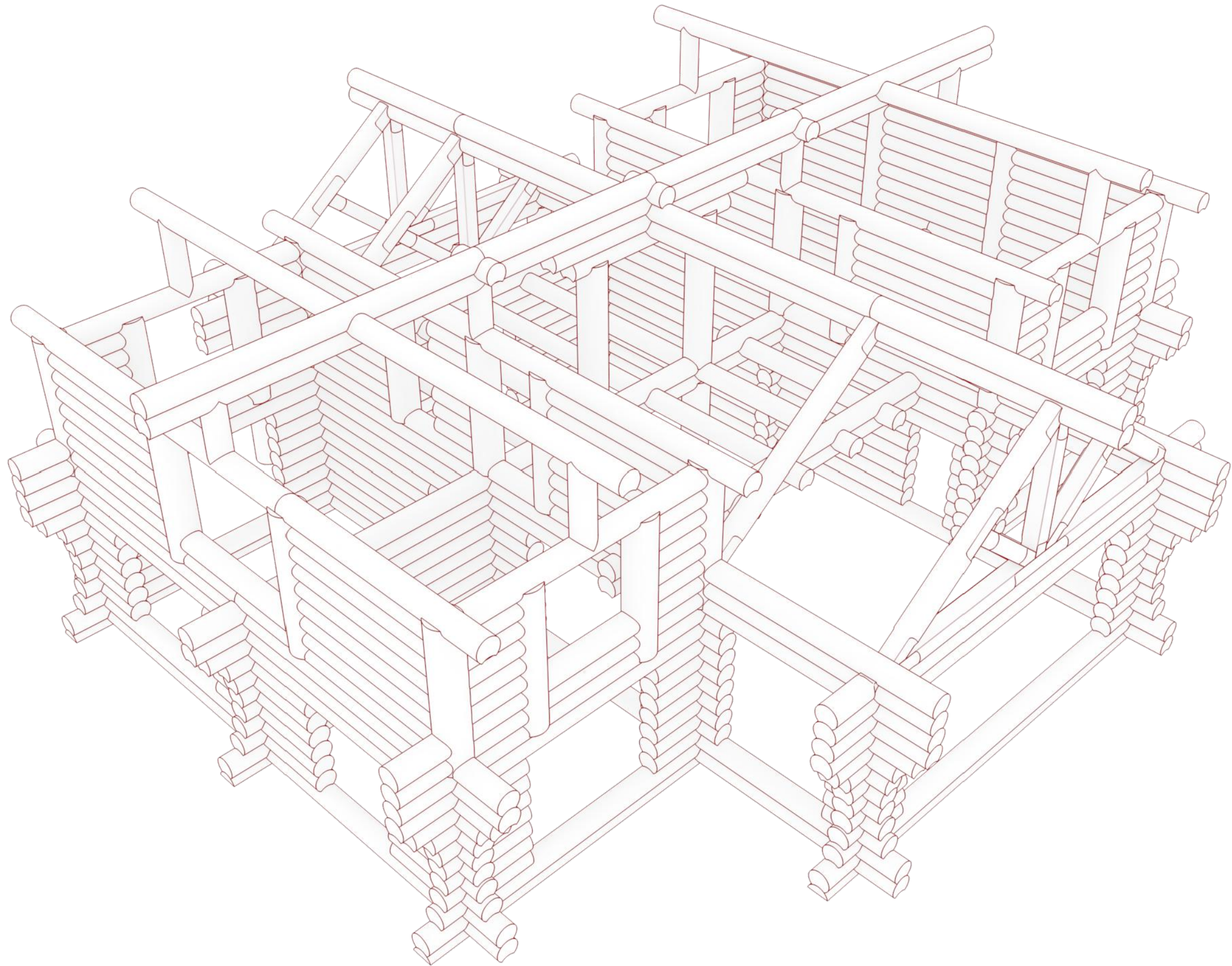








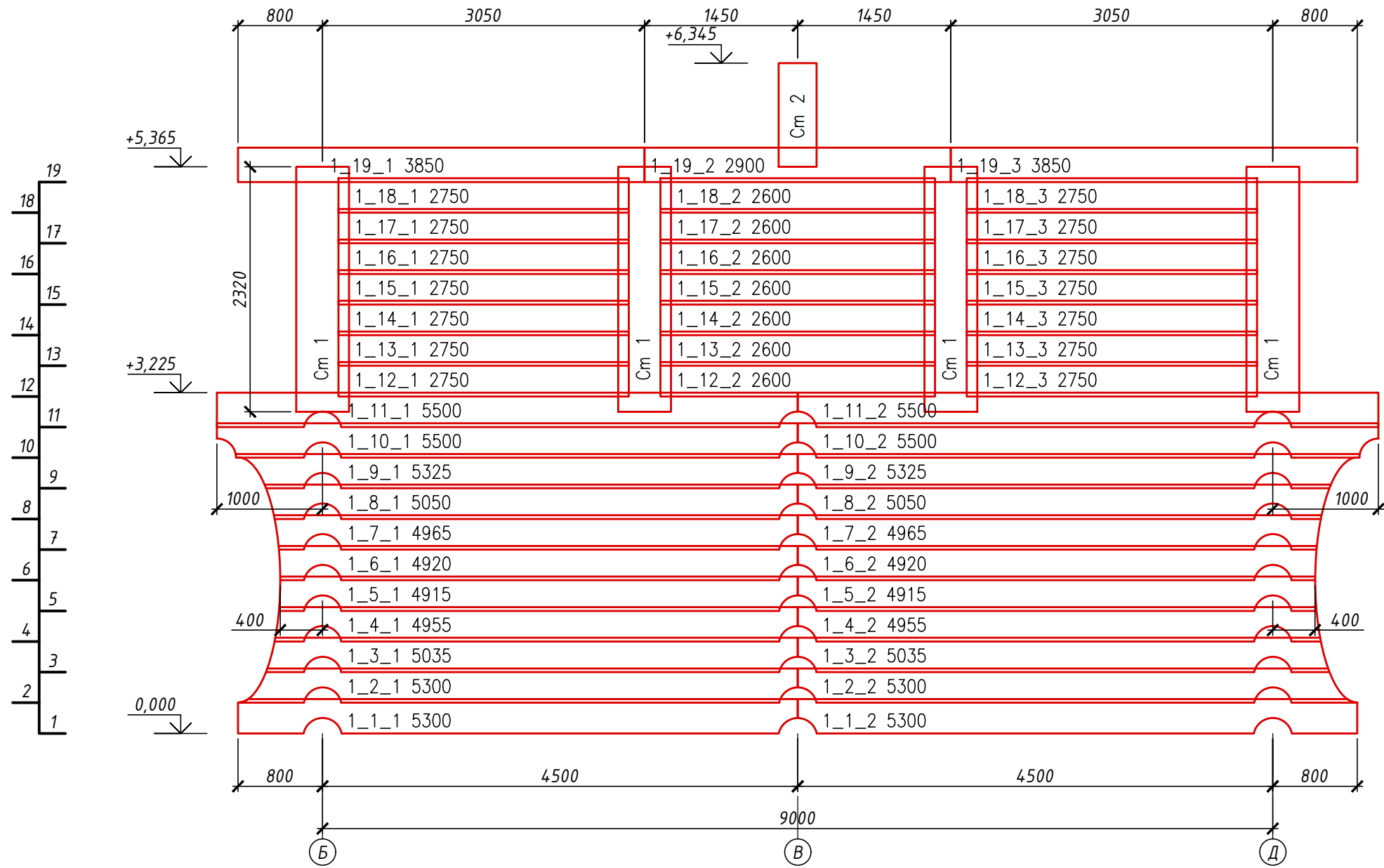




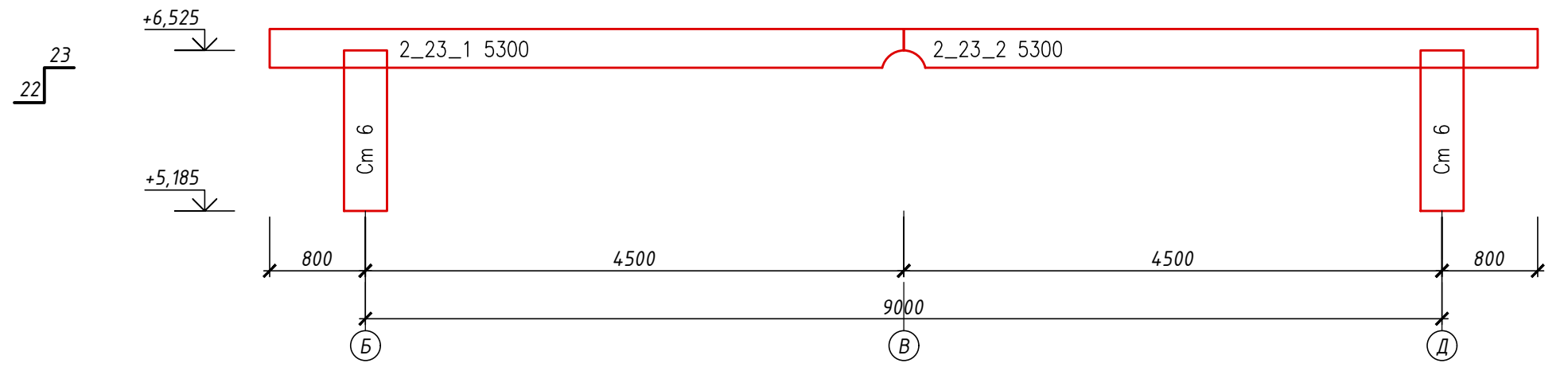


Спецификация бревен (начало)							Спецификация бревен (окончание)						
N п/п	Наименование	Длина, мм	Кол-во	Объем 1 шт., м3	Объем всех, м3	Примечания	N п/п	Наименование	Длина, мм	Кол-во	Объем 1 шт., м3	Объем всех, м3	Примечания
1	Бревно средним диаметром 36 см	9000	4	1,170	4,680		51	Бревно средним диаметром 36 см	1875	4	0,217	0,868	
2	Бревно средним диаметром 36 см	8600	2	1,120	2,240		52	Бревно средним диаметром 36 см	1865	1	0,216	0,216	
3	Бревно средним диаметром 36 см	8500	1	1,100	1,100		53	Бревно средним диаметром 36 см	1855	1	0,215	0,215	
4	Бревно средним диаметром 36 см	7800	2	1,000	2,000		54	Бревно средним диаметром 36 см	1820	1	0,212	0,212	
5	Бревно средним диаметром 36 см	7400	1	0,940	0,940		55	Бревно средним диаметром 36 см	1815	1	0,211	0,211	
6	Бревно средним диаметром 36 см	7000	4	0,880	3,520		56	Бревно средним диаметром 36 см	1800	2	0,210	0,420	
7	Бревно средним диаметром 36 см	6700	1	0,840	0,840		57	Бревно средним диаметром 36 см	1700	8	0,200	1,600	
8	Бревно средним диаметром 36 см	5900	5	0,720	3,600		58	Бревно средним диаметром 36 см	1625	2	0,185	0,370	
9	Бревно средним диаметром 36 см	5725	1	0,705	0,705		59	Бревно средним диаметром 36 см	1600	5	0,180	0,900	
10	Бревно средним диаметром 36 см	5700	5	0,700	3,500		60	Бревно средним диаметром 36 см	1585	5	0,178	0,890	
11	Бревно средним диаметром 36 см	5500	19	0,670	12,730		61	Бревно средним диаметром 36 см	1515	5	0,172	0,860	
12	Бревно средним диаметром 36 см	5450	1	0,665	0,665		62	Бревно средним диаметром 36 см	1505	5	0,171	0,855	
13	Бревно средним диаметром 36 см	5435	1	0,663	0,663		63	Бревно средним диаметром 36 см	1500	14	0,170	2,380	
14	Бревно средним диаметром 36 см	5365	1	0,656	0,656		64	Бревно средним диаметром 36 см	1470	5	0,167	0,835	
15	Бревно средним диаметром 36 см	5355	1	0,655	0,655		65	Бревно средним диаметром 36 см	1465	5	0,167	0,835	
16	Бревно средним диаметром 36 см	5325	4	0,653	2,612		66	Бревно средним диаметром 36 см	1450	14	0,165	2,310	
17	Бревно средним диаметром 36 см	5320	1	0,652	0,652		67	Бревно средним диаметром 36 см	1400	2	0,160	0,320	
18	Бревно средним диаметром 36 см	5315	1	0,652	0,652		68	Бревно средним диаметром 36 см	1350	2	0,155	0,310	
19	Бревно средним диаметром 36 см	5300	21	0,650	13,650		69	Бревно средним диаметром 36 см	1335	2	0,153	0,306	
20	Бревно средним диаметром 36 см	5050	3	0,610	1,830		70	Бревно средним диаметром 36 см	1325	2	0,152	0,304	
21	Бревно средним диаметром 36 см	5035	2	0,607	1,214		71	Бревно средним диаметром 36 см	1265	2	0,143	0,286	
22	Бревно средним диаметром 36 см	5000	5	0,600	3,000		72	Бревно средним диаметром 36 см	1255	2	0,141	0,282	
23	Бревно средним диаметром 36 см	4965	2	0,596	1,192		73	Бревно средним диаметром 36 см	1225	1	0,135	0,135	
24	Бревно средним диаметром 36 см	4955	2	0,595	1,190		74	Бревно средним диаметром 36 см	1220	2	0,134	0,268	
25	Бревно средним диаметром 36 см	4920	2	0,592	1,184		75	Бревно средним диаметром 36 см	1215	2	0,133	0,266	
26	Бревно средним диаметром 36 см	4915	2	0,591	1,182		76	Бревно средним диаметром 36 см	1200	1	0,130	0,130	
27	Бревно средним диаметром 36 см	4900	17	0,590	10,030		77	Бревно средним диаметром 36 см	1050	5	0,115	0,575	
28	Бревно средним диаметром 36 см	4800	1	0,580	0,580		78	Бревно средним диаметром 36 см	1035	2	0,113	0,226	
29	Бревно средним диаметром 36 см	4500	9	0,540	4,860		79	Бревно средним диаметром 36 см	1000	5	0,110	0,550	
30	Бревно средним диаметром 36 см	4300	2	0,520	1,040		80	Бревно средним диаметром 36 см	965	2	0,107	0,214	
31	Бревно средним диаметром 36 см	4224	2	0,505	1,010		81	Бревно средним диаметром 36 см	955	2	0,106	0,212	
32	Бревно средним диаметром 36 см	4200	11	0,500	5,500		82	Бревно средним диаметром 36 см	950	64	0,105	6,720	
33	Бревно средним диаметром 36 см	4000	3	0,480	1,440		83	Бревно средним диаметром 36 см	935	1	0,104	0,104	
34	Бревно средним диаметром 36 см	3900	1	0,470	0,470		84	Бревно средним диаметром 36 см	920	2	0,102	0,204	
35	Бревно средним диаметром 36 см	3850	8	0,465	3,720		85	Бревно средним диаметром 36 см	915	2	0,102	0,204	
36	Бревно средним диаметром 36 см	3800	2	0,460	0,920		86	Бревно средним диаметром 36 см	865	1	0,097	0,097	
37	Бревно средним диаметром 36 см	3700	12	0,440	5,280		87	Бревно средним диаметром 36 см	855	1	0,096	0,096	
38	Бревно средним диаметром 36 см	3500	15	0,420	6,300		88	Бревно средним диаметром 36 см	850	8	0,105	0,840	
39	Бревно средним диаметром 36 см	3100	6	0,370	2,220		89	Бревно средним диаметром 36 см	820	1	0,102	0,102	
40	Бревно средним диаметром 36 см	3000	4	0,360	1,440		90	Бревно средним диаметром 36 см	815	1	0,092	0,092	
41	Бревно средним диаметром 36 см	2900	2	0,350	0,700		91	Бревно средним диаметром 36 см	800	11	0,090	0,990	
42	Бревно средним диаметром 36 см	2850	4	0,345	1,380		Ст 1	Бревно диаметром 50 см	2320	25	0,516	12,900	
43	Бревно средним диаметром 36 см	2800	14	0,340	4,760		Ст 2	Бревно диаметром 36 см	980	4	0,108	0,432	
44	Бревно средним диаметром 36 см	2750	28	0,330	9,240		Ст 3	Бревно диаметром 50 см	2865	4	0,643	2,572	
45	Бревно средним диаметром 36 см	2650	4	0,310	1,240		Ст 4	Бревно диаметром 50 см	2575	2	0,575	1,150	
46	Бревно средним диаметром 36 см	2600	8	0,300	2,400		Ст 5	Бревно диаметром 50 см	2900	2	0,650	1,300	
47	Бревно средним диаметром 36 см	2450	5	0,285	1,425		Ст 6	Бревно диаметром 36 см	1340	4	0,154	0,616	
48	Бревно средним диаметром 36 см	2200	1	0,250	0,250		Ф1	Ферма Ф1 из бревен Ø36 см		2	2,92	5,840	
49	Бревно средним диаметром 36 см	2150	7	0,245	1,715		Ф2	Ферма Ф2 из бревен Ø36 см		1	2,59	2,590	
50	Бревно средним диаметром 36 см	1935	1	0,224	0,224						Итого:	193,97	

Разбредновка по стене (оси) 1

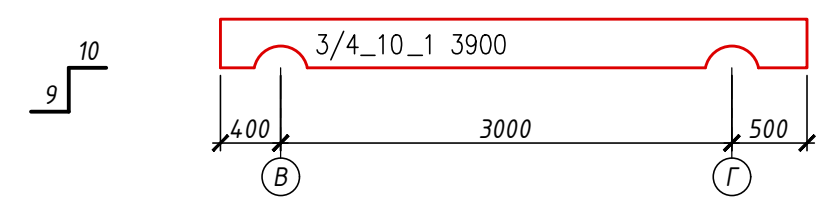
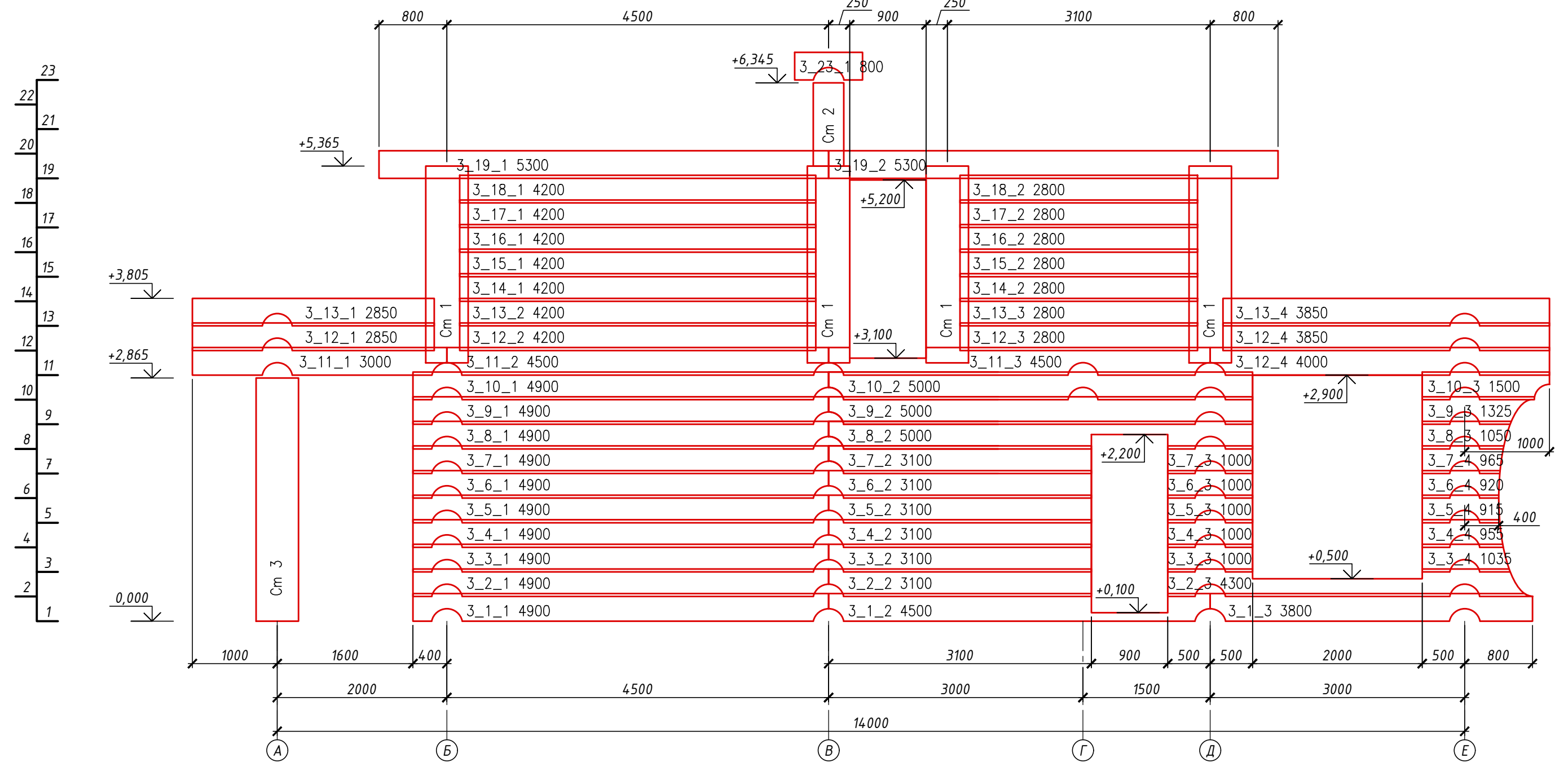


Разбредновка по стене (оси) 2

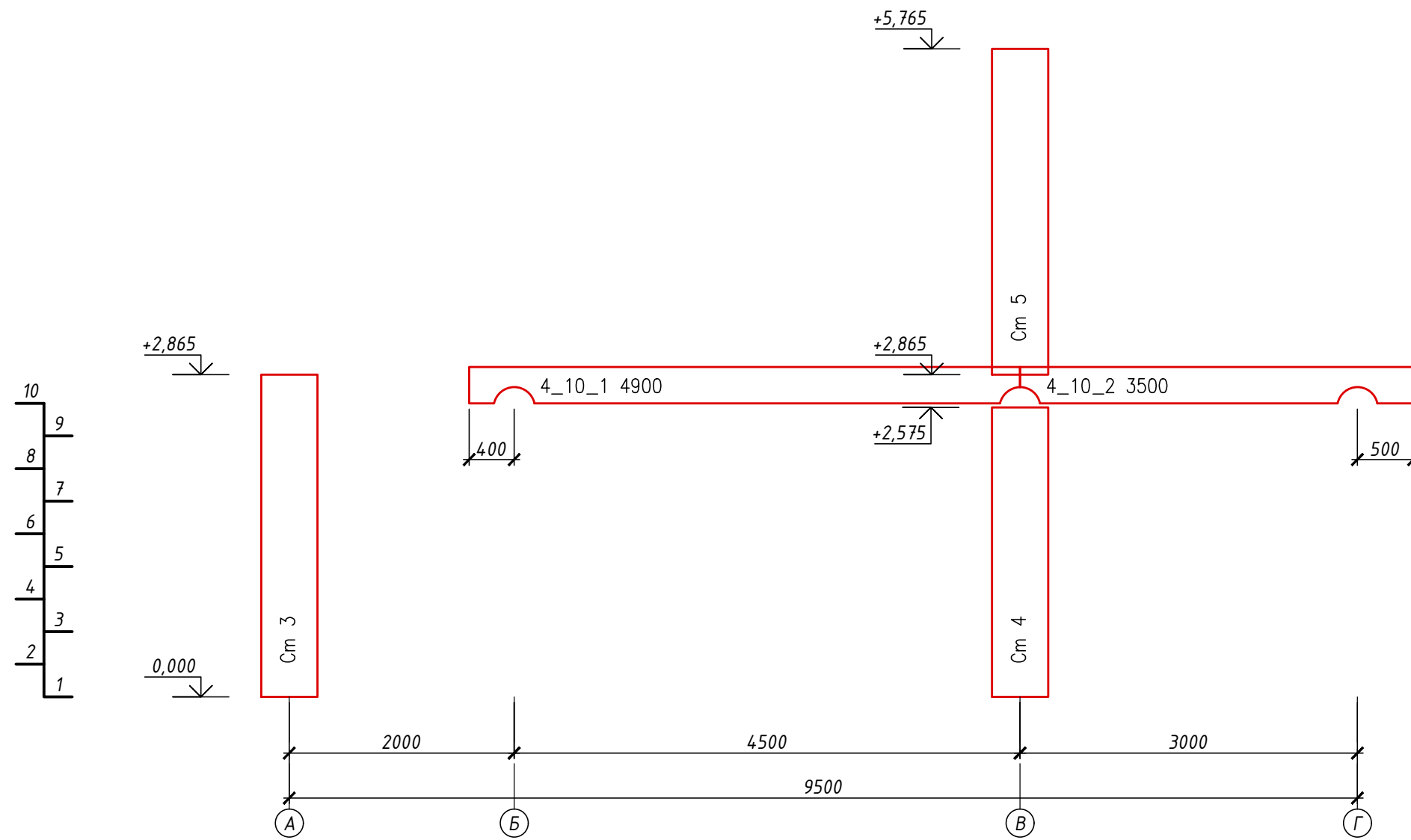




Разбрѣвновка по стене (оси) 3

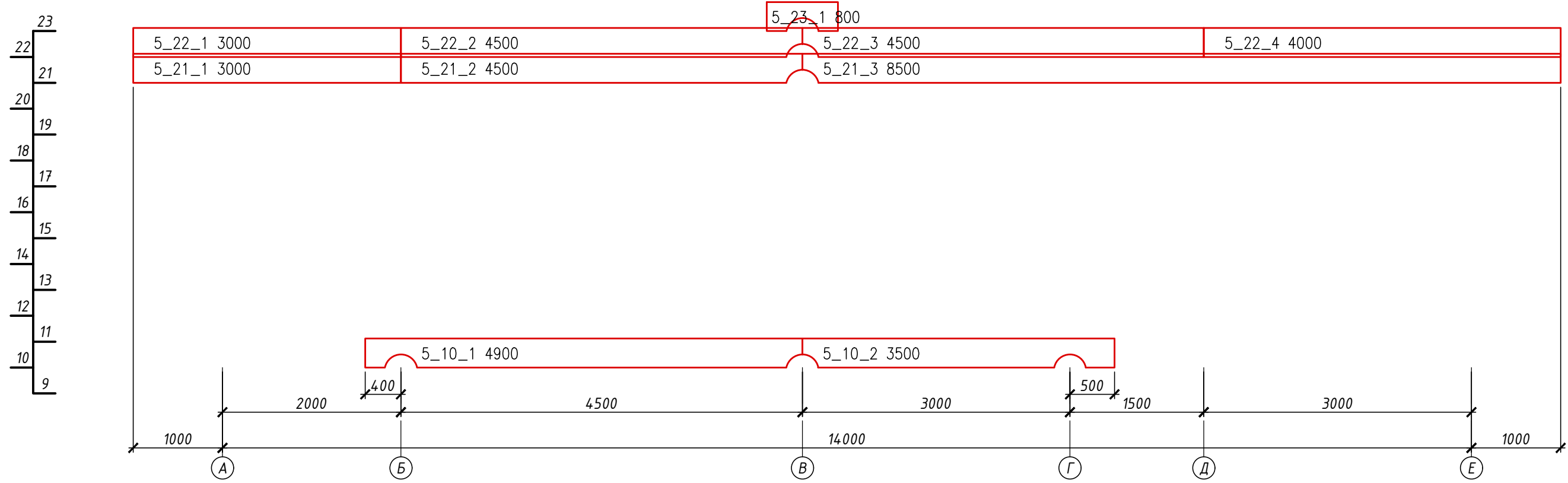


Разбравновка по стене (оси) 4

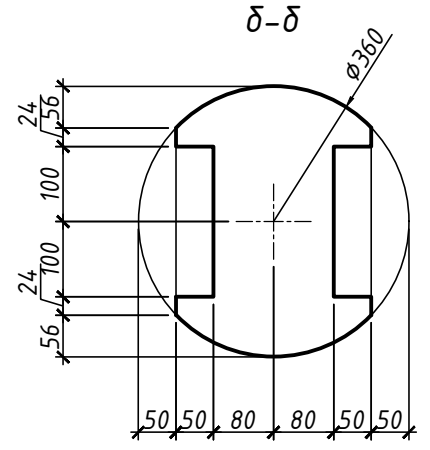
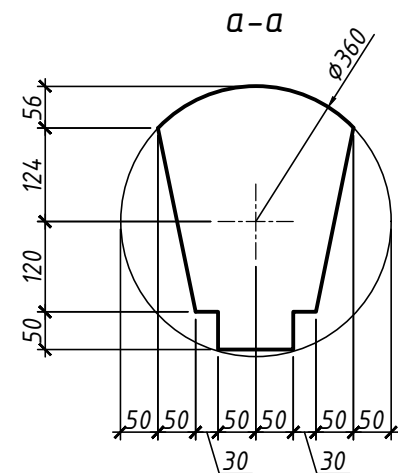
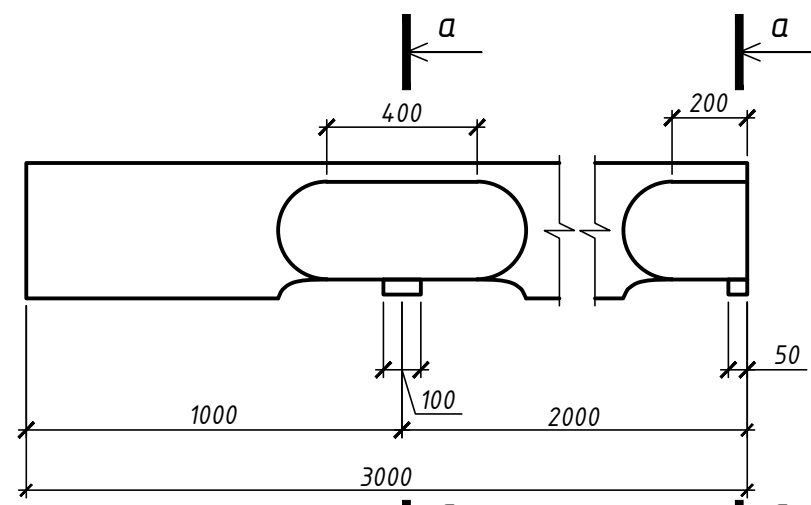




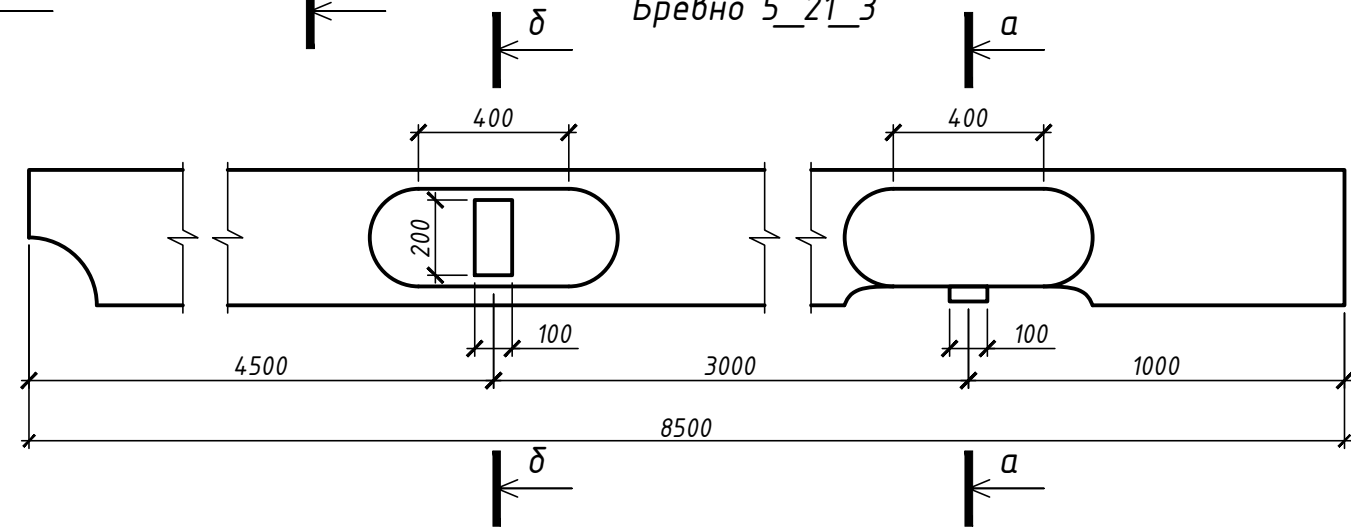
Разбредновка по стене (оси) 5



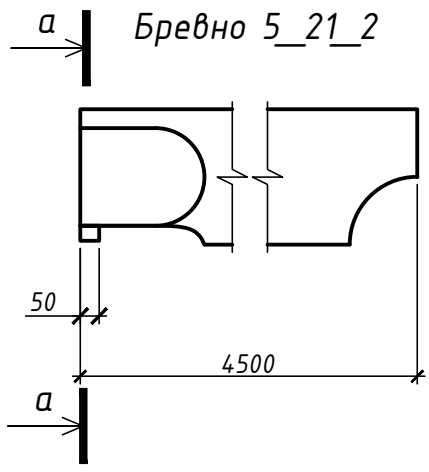
Бревно 5\_21\_1



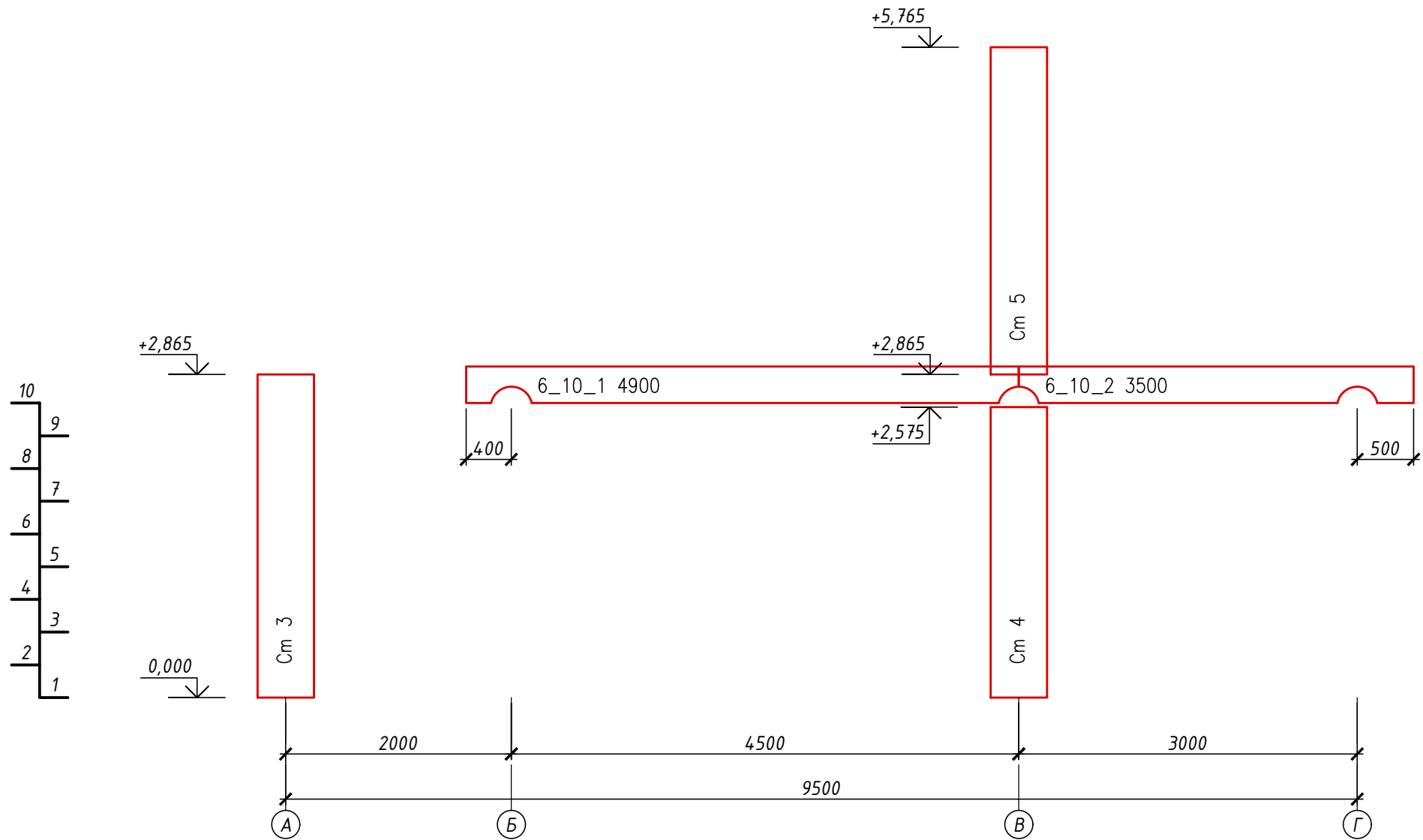
Бревно 5\_21\_3



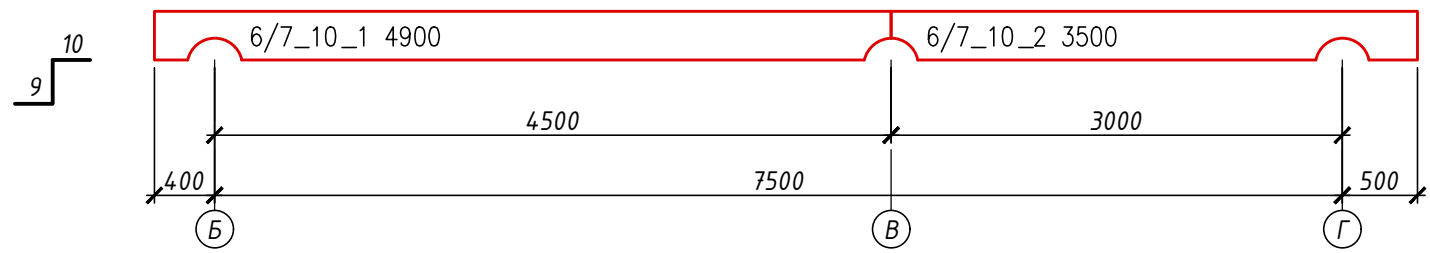
Бревно 5\_21\_2



Разбредновка по стене (оси) 6

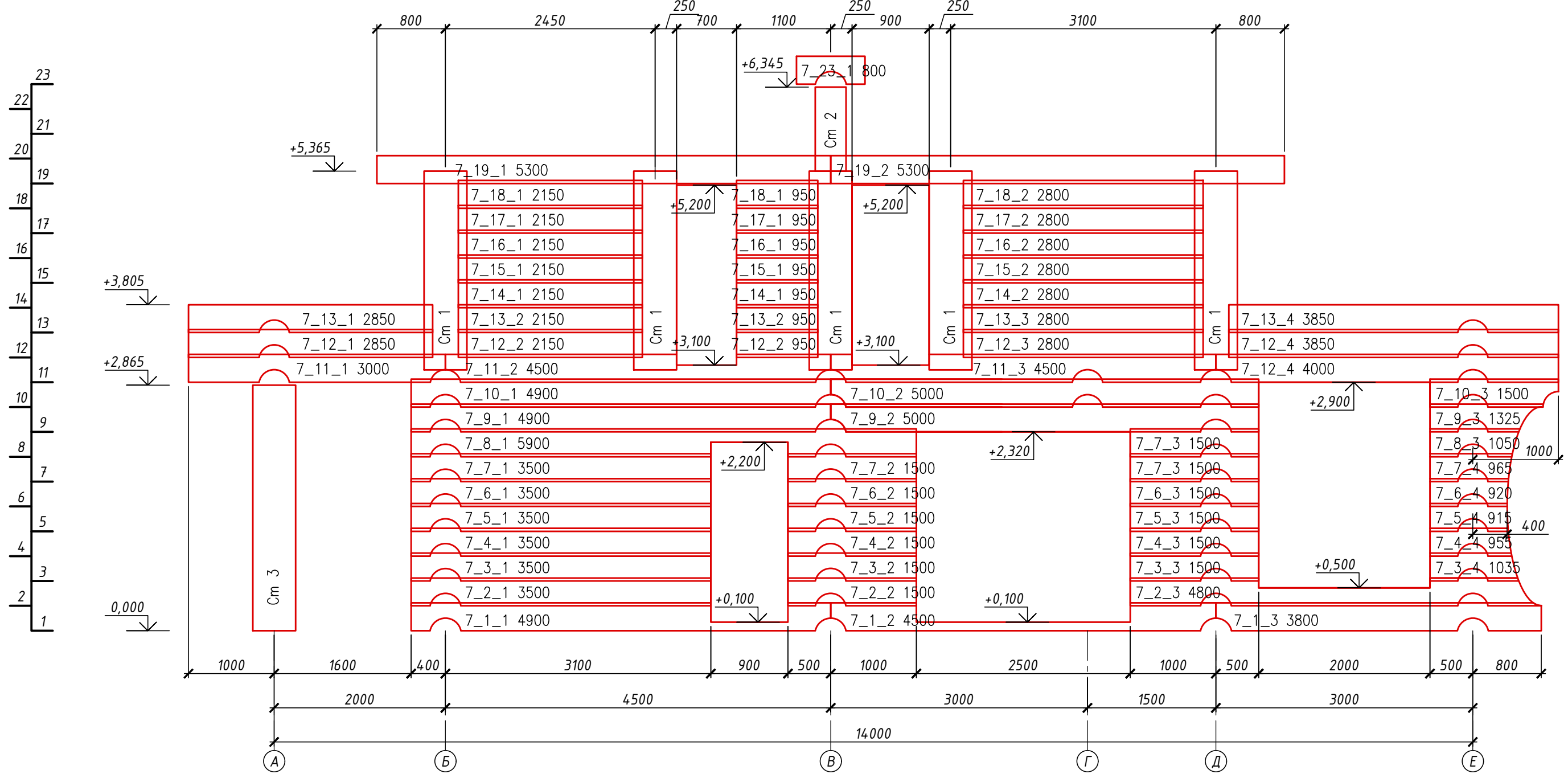


Разбредновка по стене (оси) 6/7

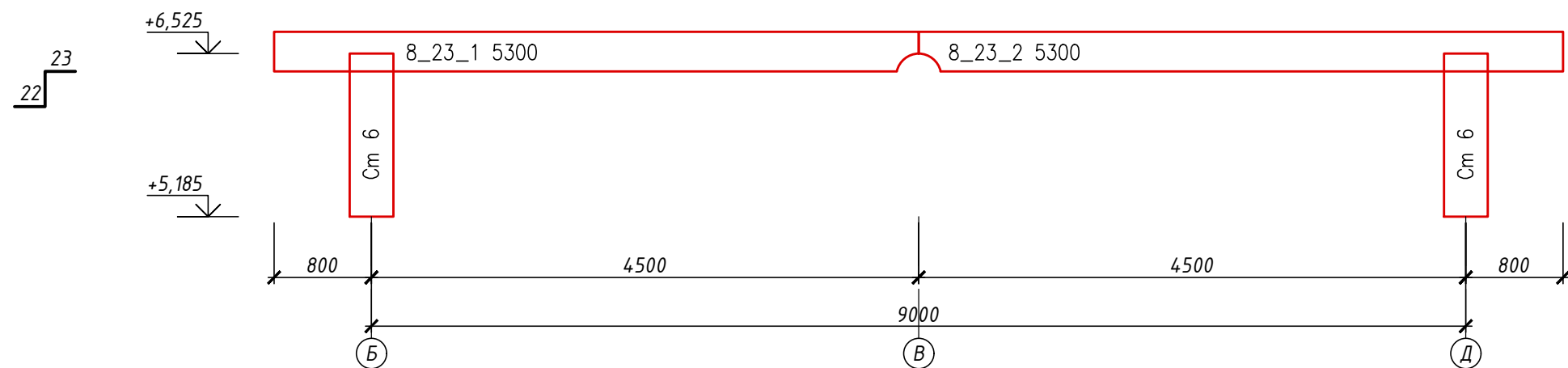




Разбредновка по стене (оси) 7

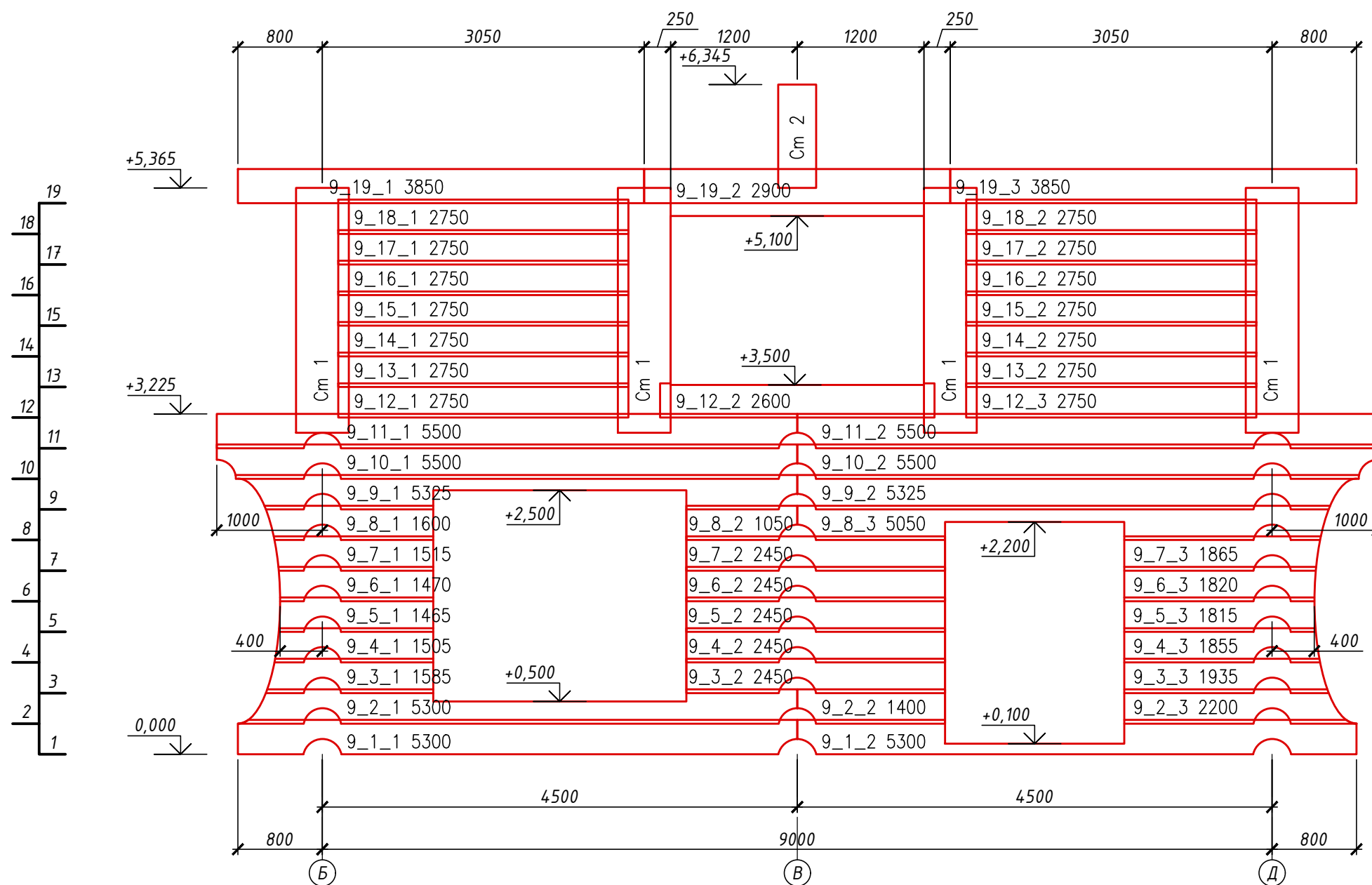


Разбредновка по стене (оси) 8



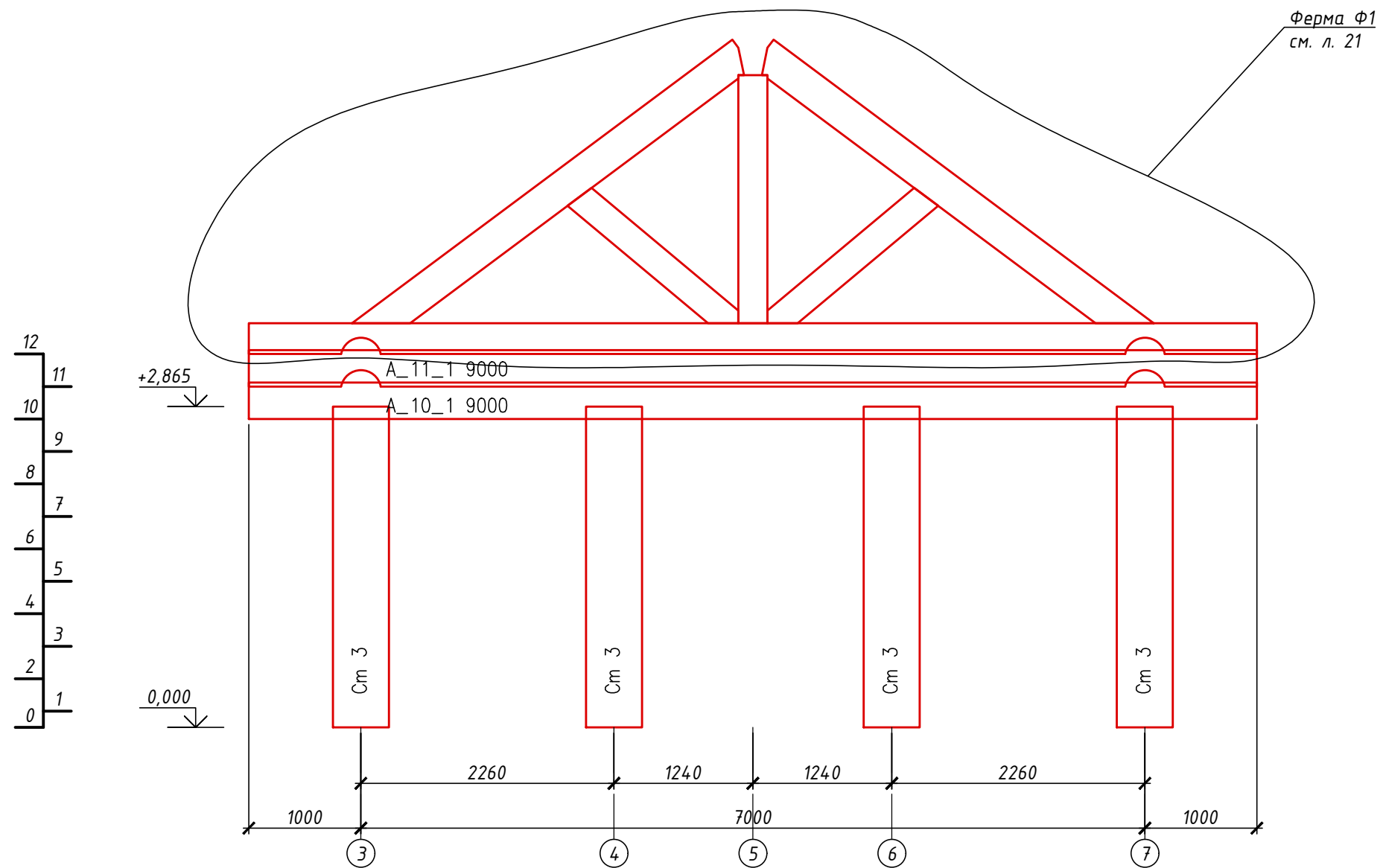
Разбредновка по стене (оси) 7.  
Разбредновка по стене (оси) 8

Разбревновка по стене (оси) 9

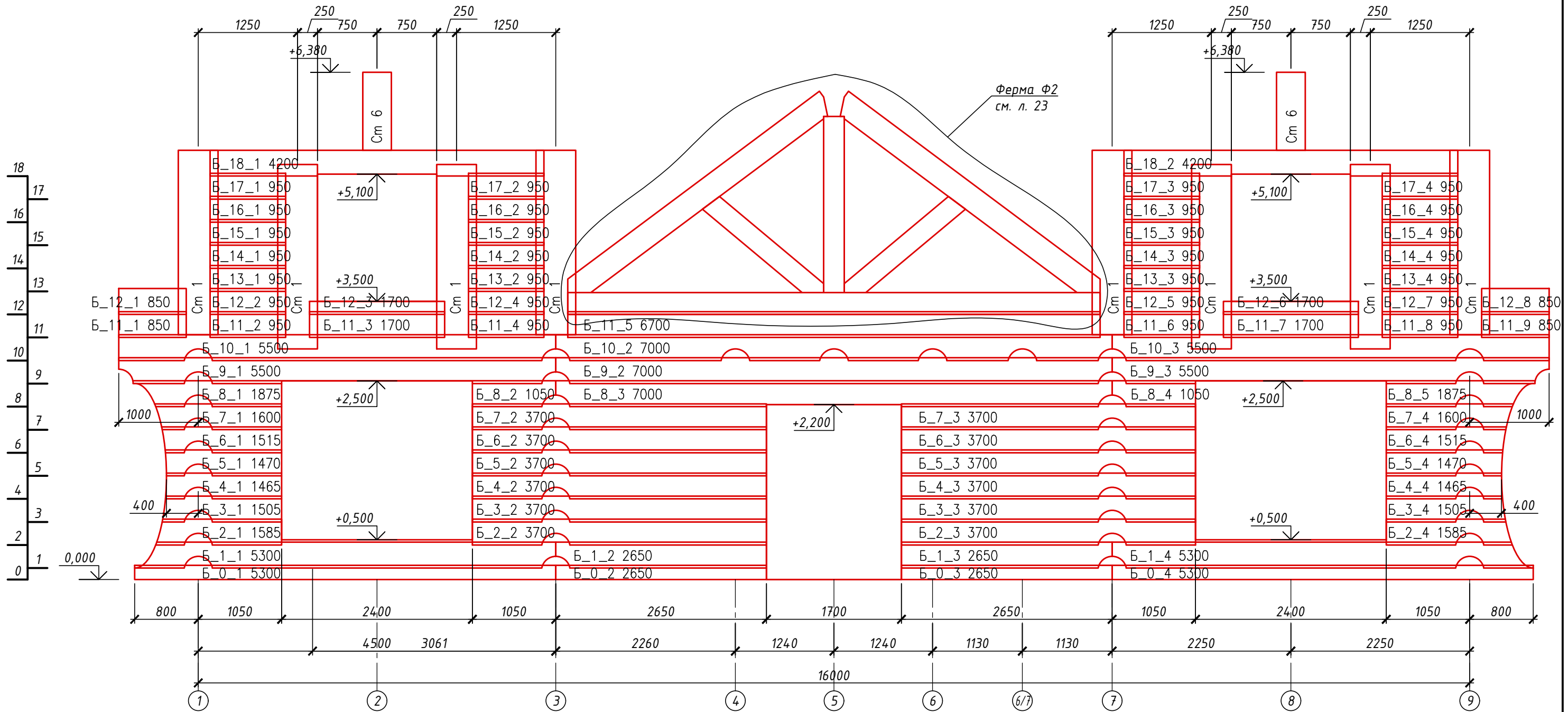




Разбредновка по стене (оси) А

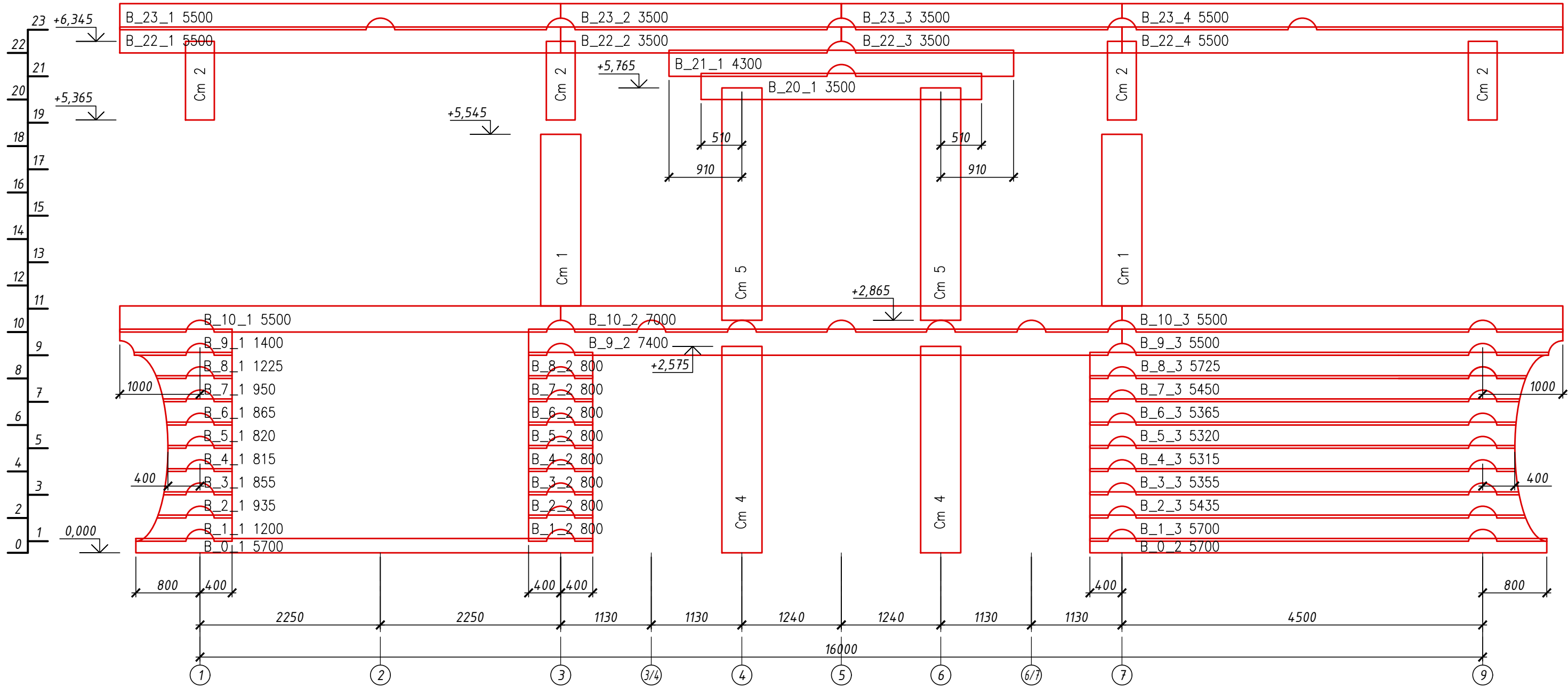


Разбивка по стене (оси) Б

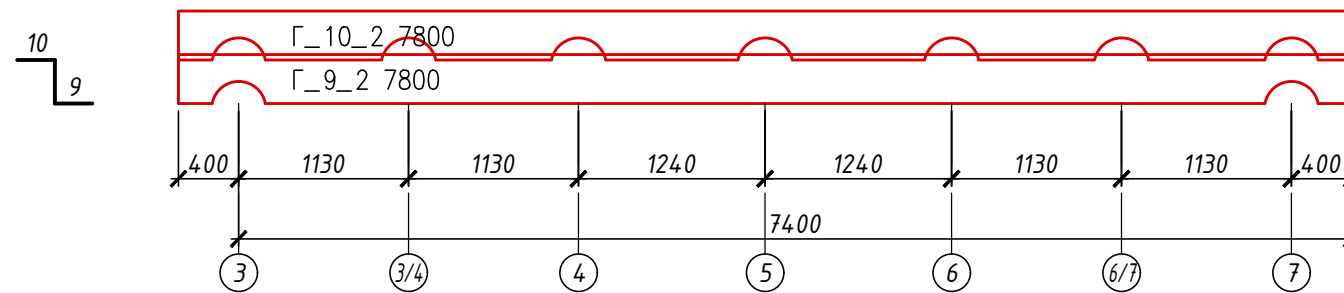




Разбредновка по стене (оси) В

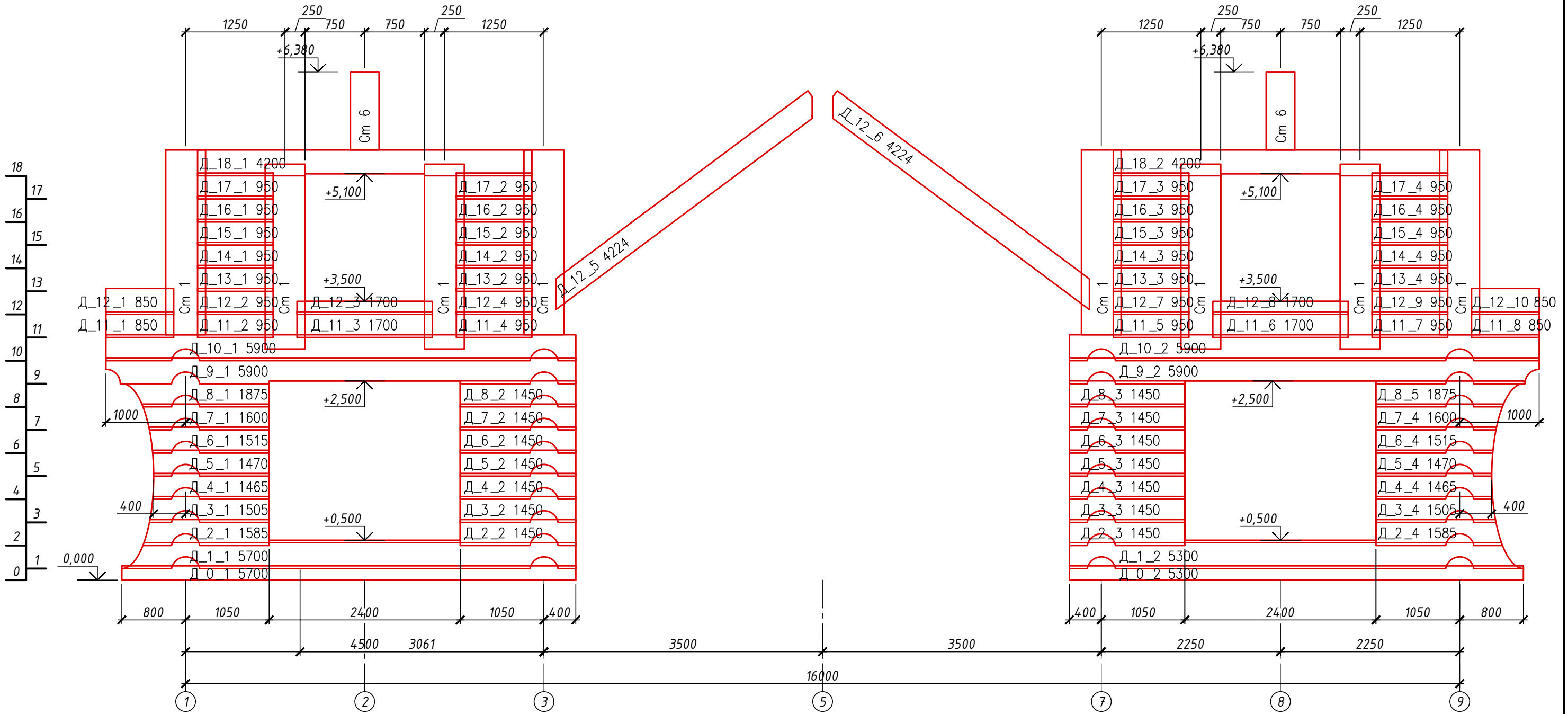


Разбредновка по стене (оси) Г



Разбредновка по стене (оси) В.  
Разбредновка по стене (оси) Г

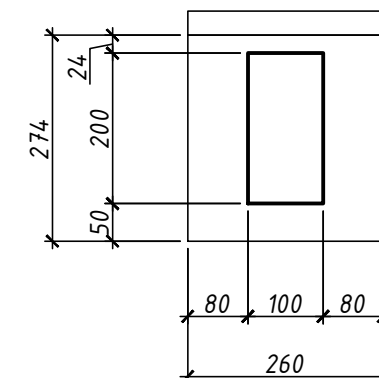
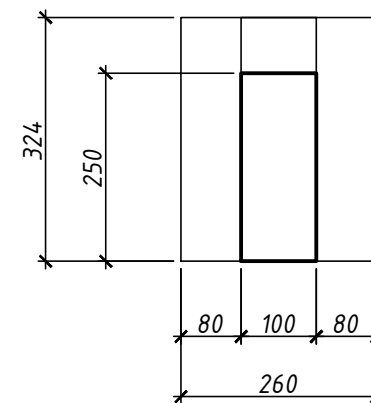
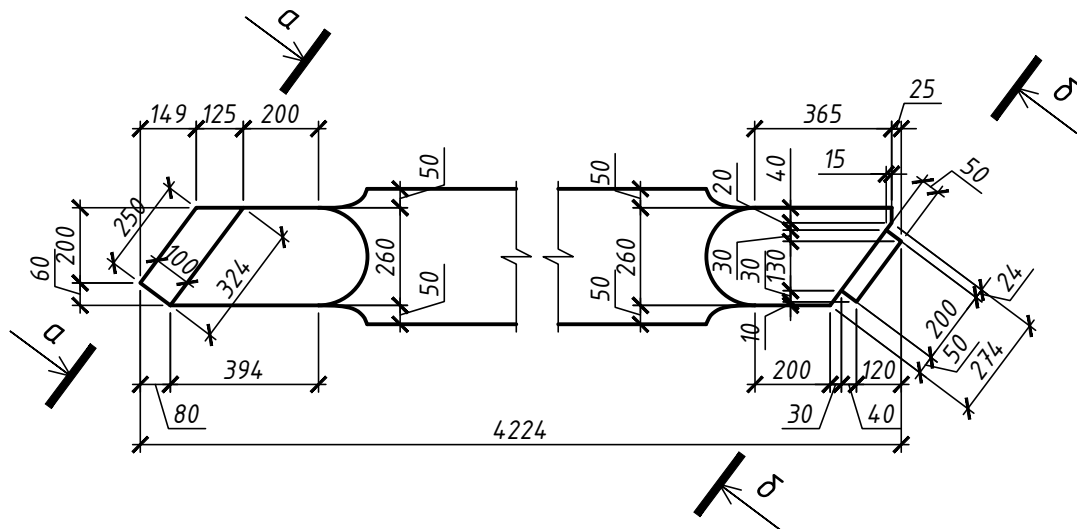
Разбредновка по стене (оси) Д



Бредно Д\_12\_5, Д\_12\_6

а-а

б-б



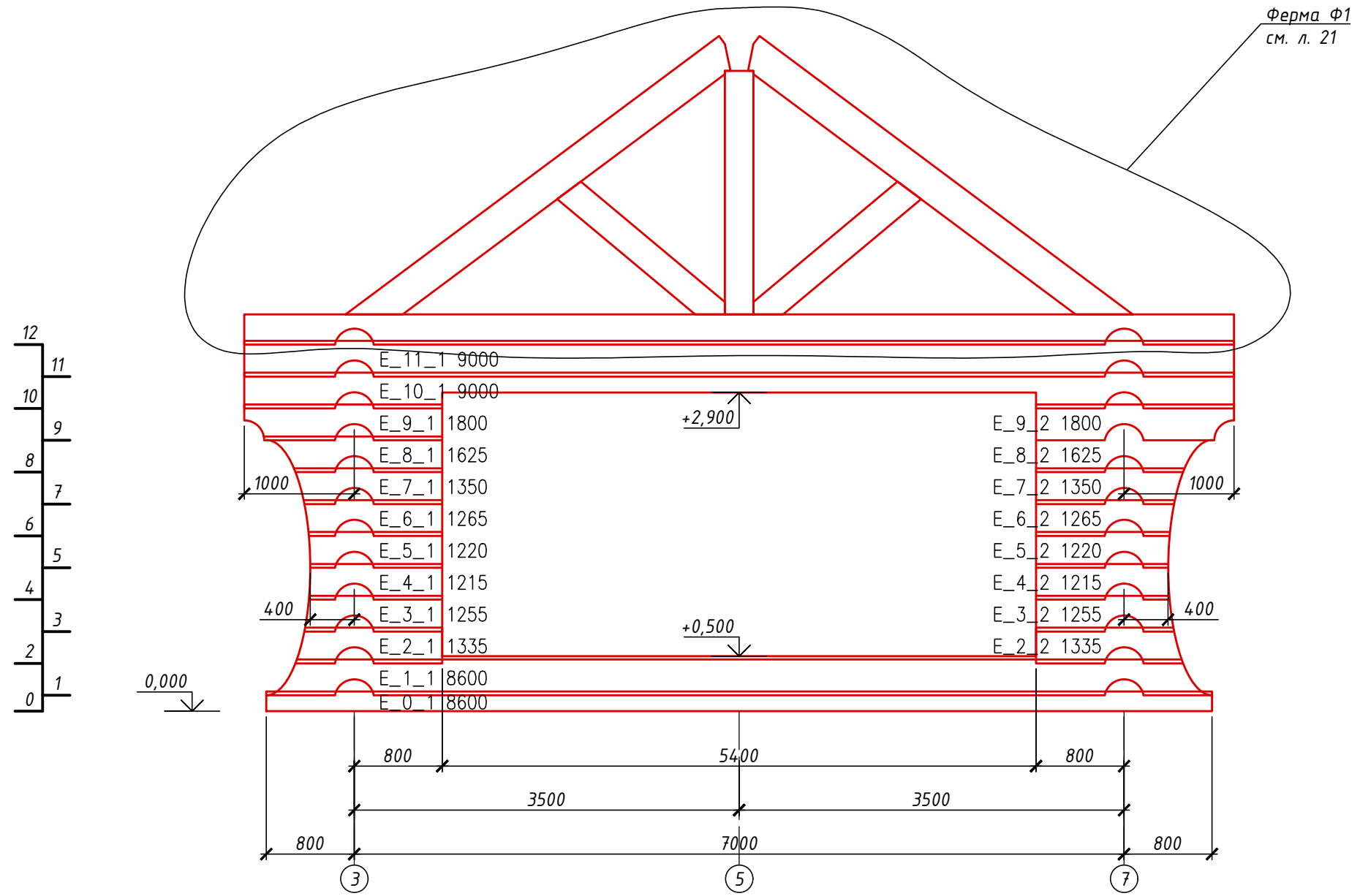
Разбредновка по стене (оси) Д

Лист

19



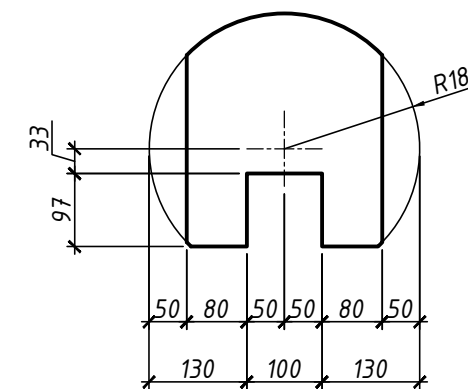
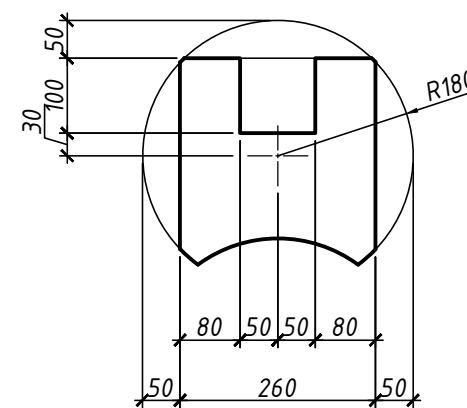
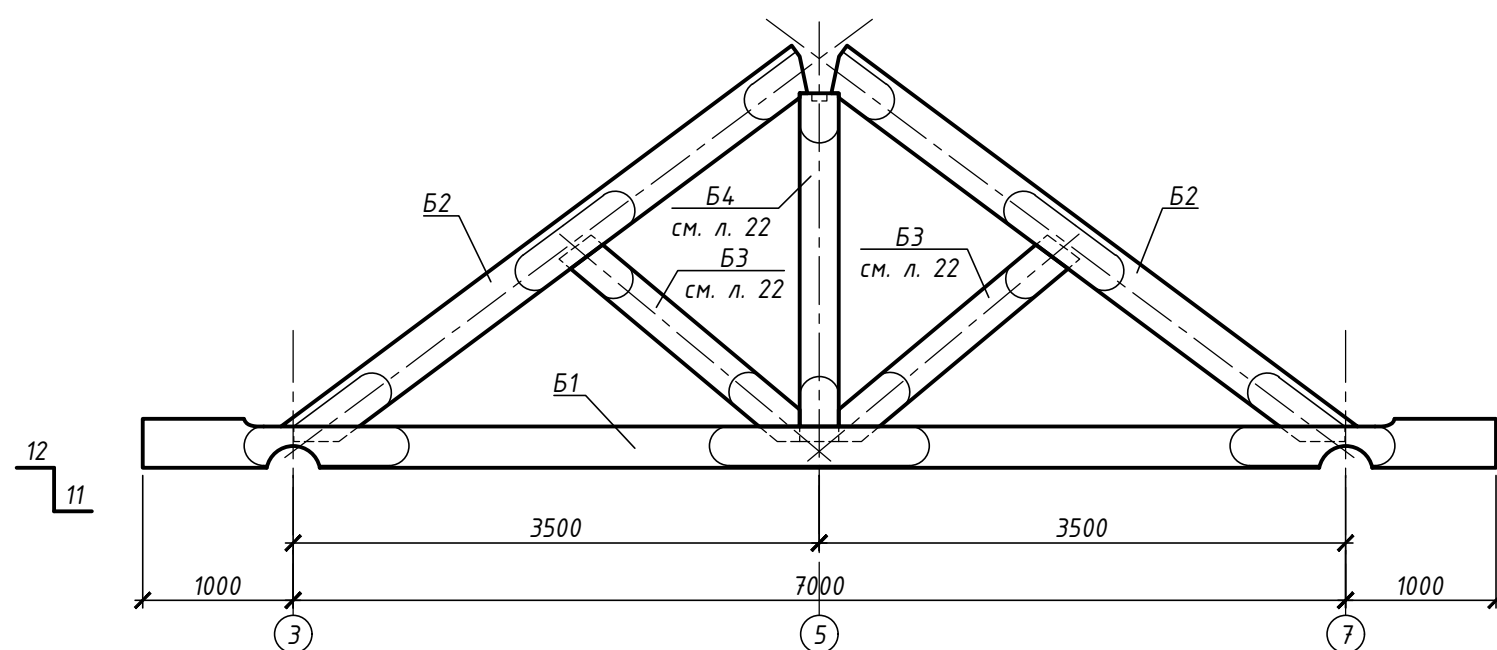
Разбредновка по стене (оси) E



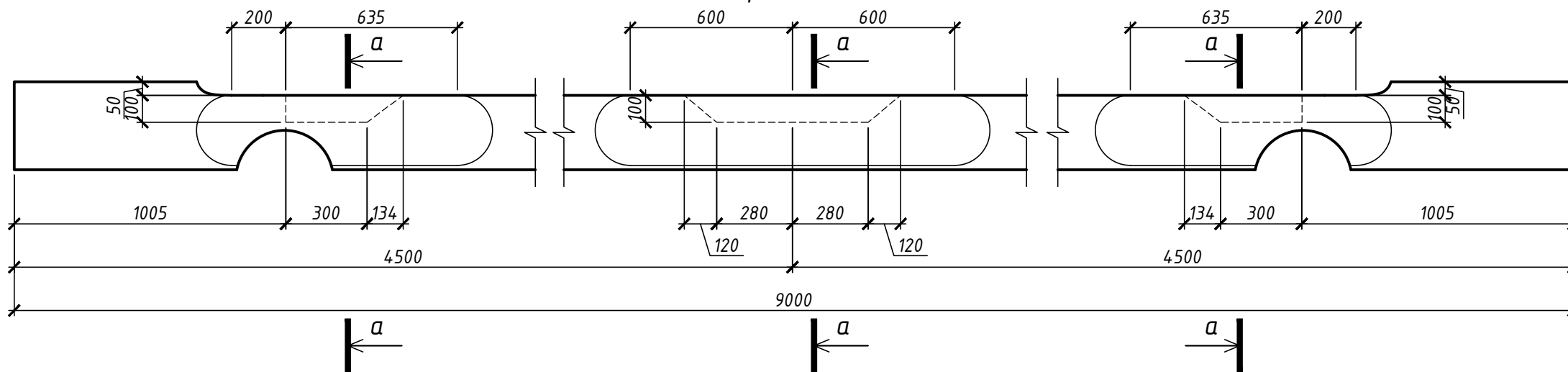
Ферма Ф1

а-а

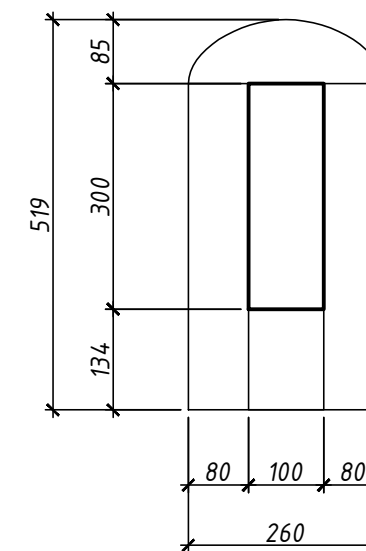
δ-δ



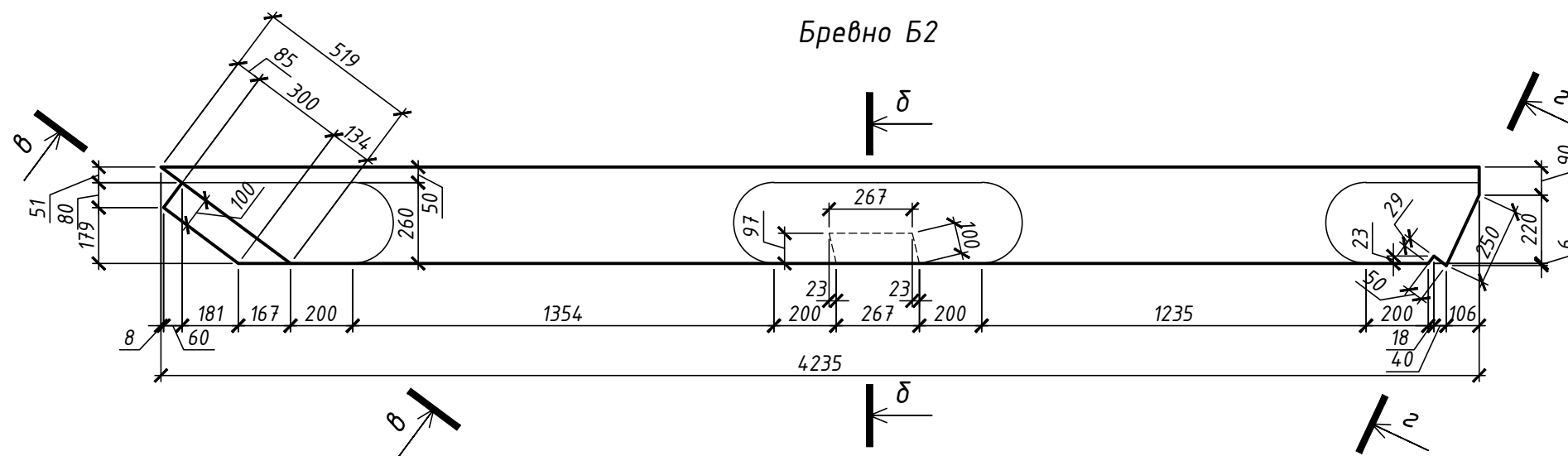
Бревно Б1



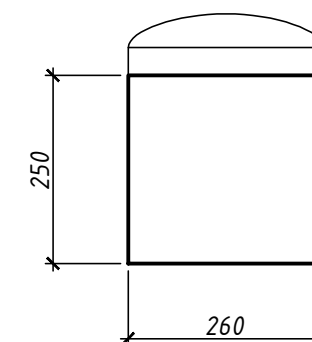
в-в



Бревно Б2

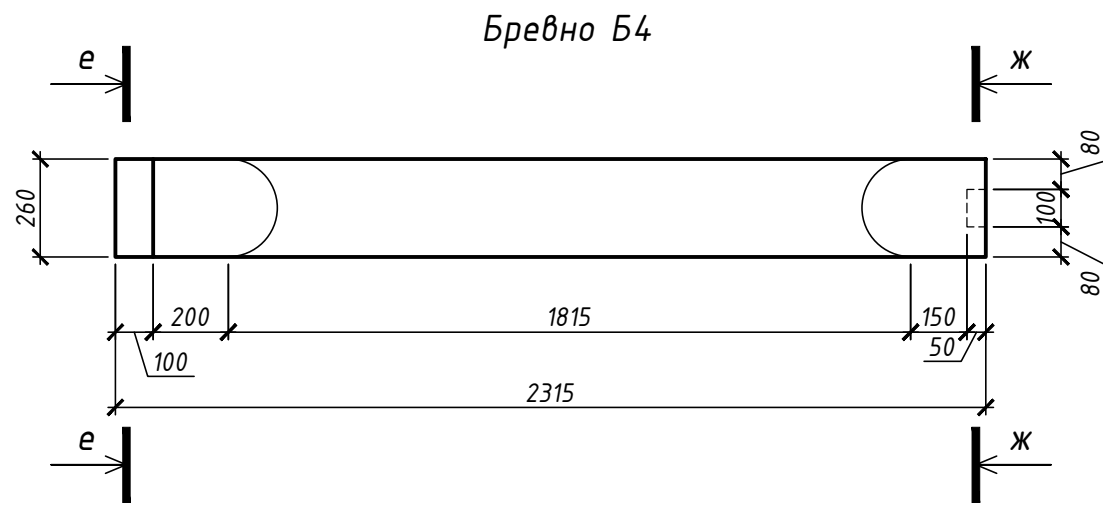
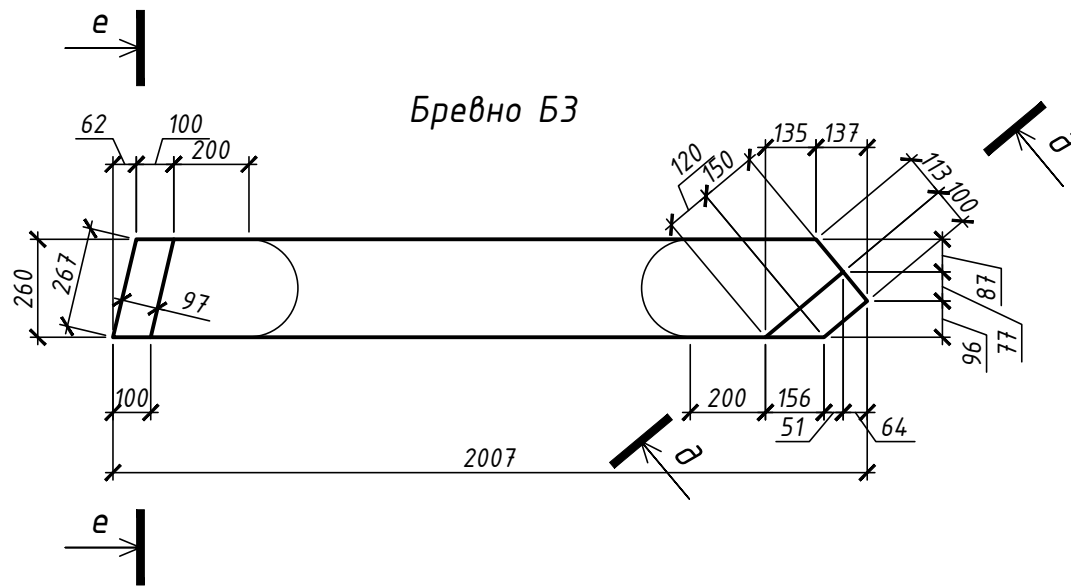


2-2



Спецификация элементов ферм

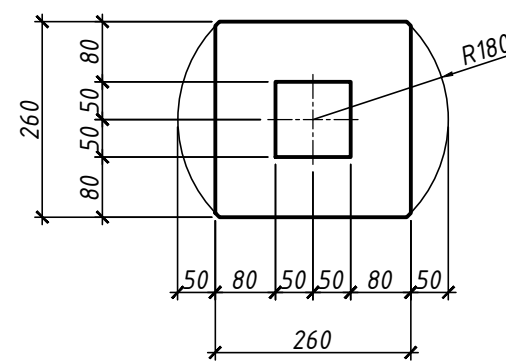
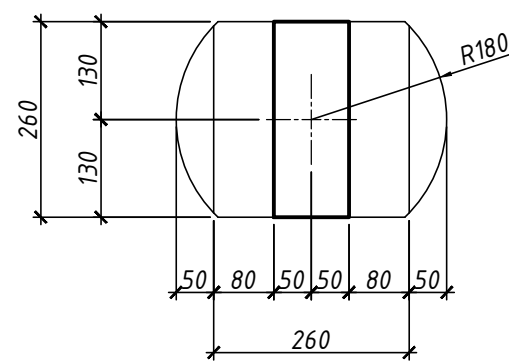
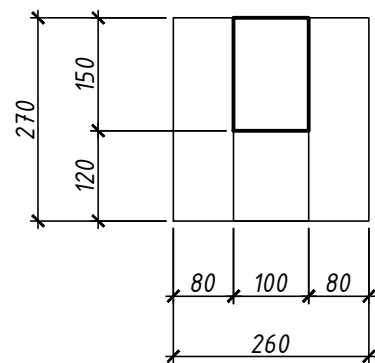
Поз.	Обозначение	Наименование	Кол-во	Масса ед., кг	Примеч
Ферма Ф1					
Б1	ГОСТ 9463-88	Бревно $\phi 36$ см, L=9000	1		1,17 м <sup>3</sup>
Б2	ГОСТ 9463-88	Бревно $\phi 36$ см, L=4235	2		0,51 м <sup>3</sup>
Б3	ГОСТ 9463-88	Бревно $\phi 36$ см, L=2007	2		0,23 м <sup>3</sup>
Б4	ГОСТ 9463-88	Бревно $\phi 36$ см, L=2315	1		0,27 м <sup>3</sup>
		Итого, м <sup>3</sup>	2,92		
Ферма Ф2					
Б3	ГОСТ 9463-88	Бревно $\phi 36$ см, L=2007	2		0,23 м <sup>3</sup>
Б4	ГОСТ 9463-88	Бревно $\phi 36$ см, L=2315	1		0,27 м <sup>3</sup>
Б5	ГОСТ 9463-88	Бревно $\phi 36$ см, L=6800	1		0,86 м <sup>3</sup>
Б6	ГОСТ 9463-88	Бревно $\phi 36$ см, L=4151	2		0,50 м <sup>3</sup>
		Итого, м <sup>3</sup>	2,59		



д-д

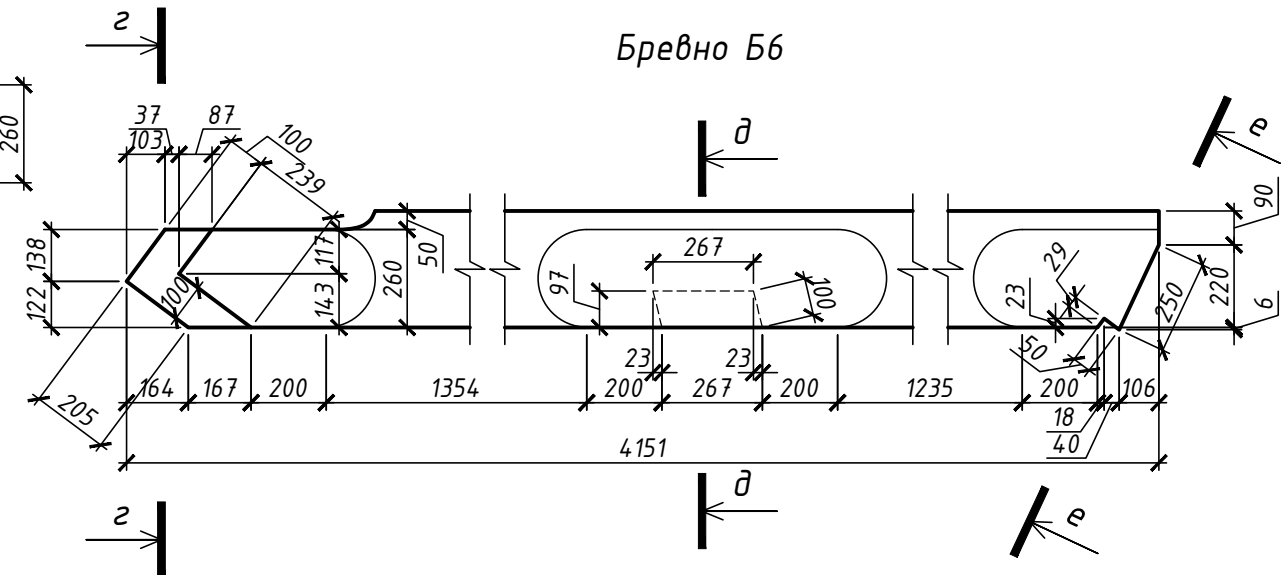
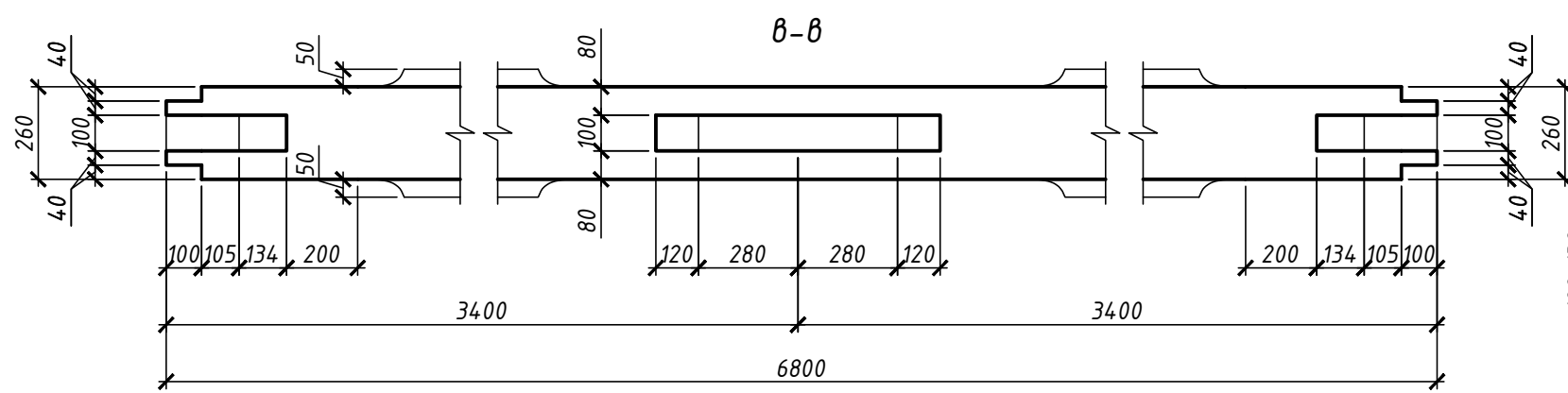
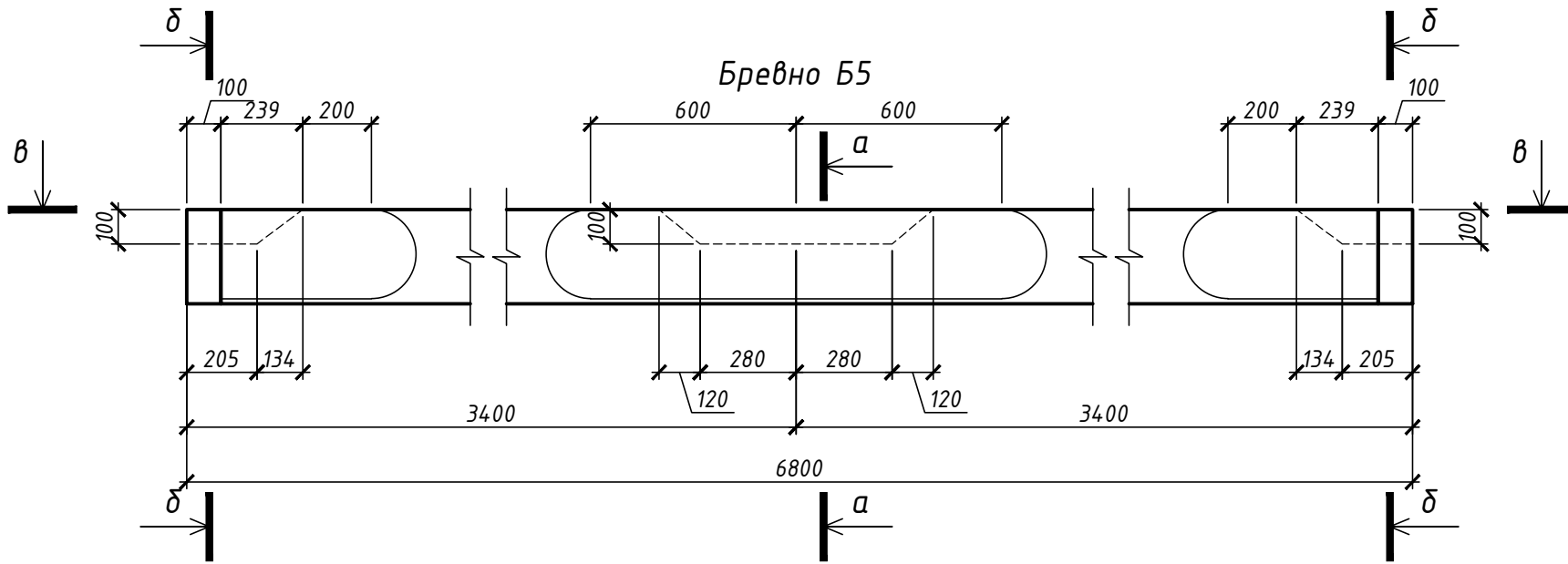
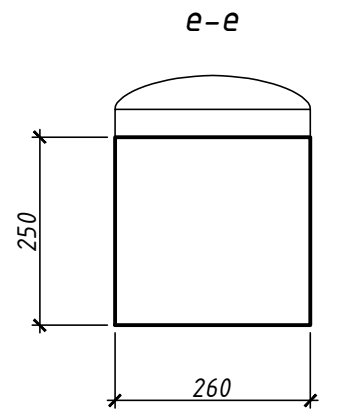
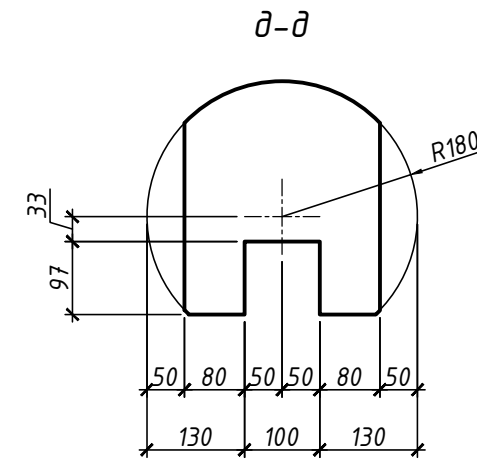
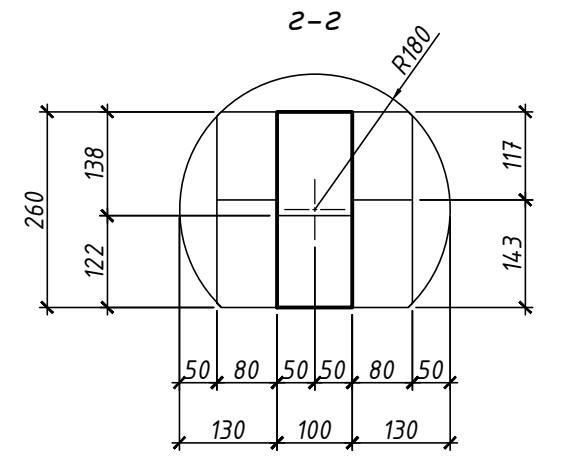
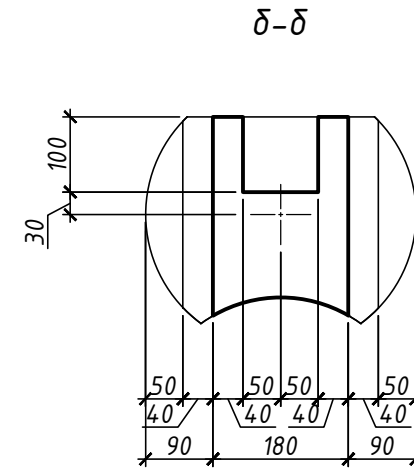
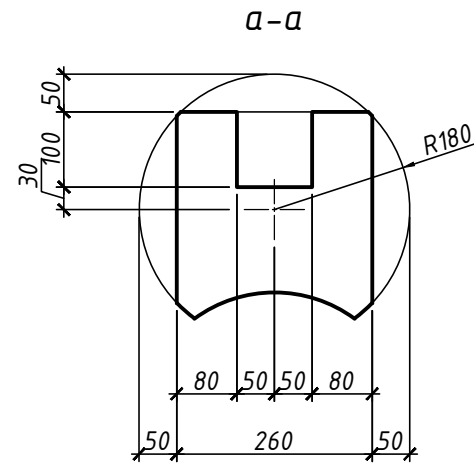
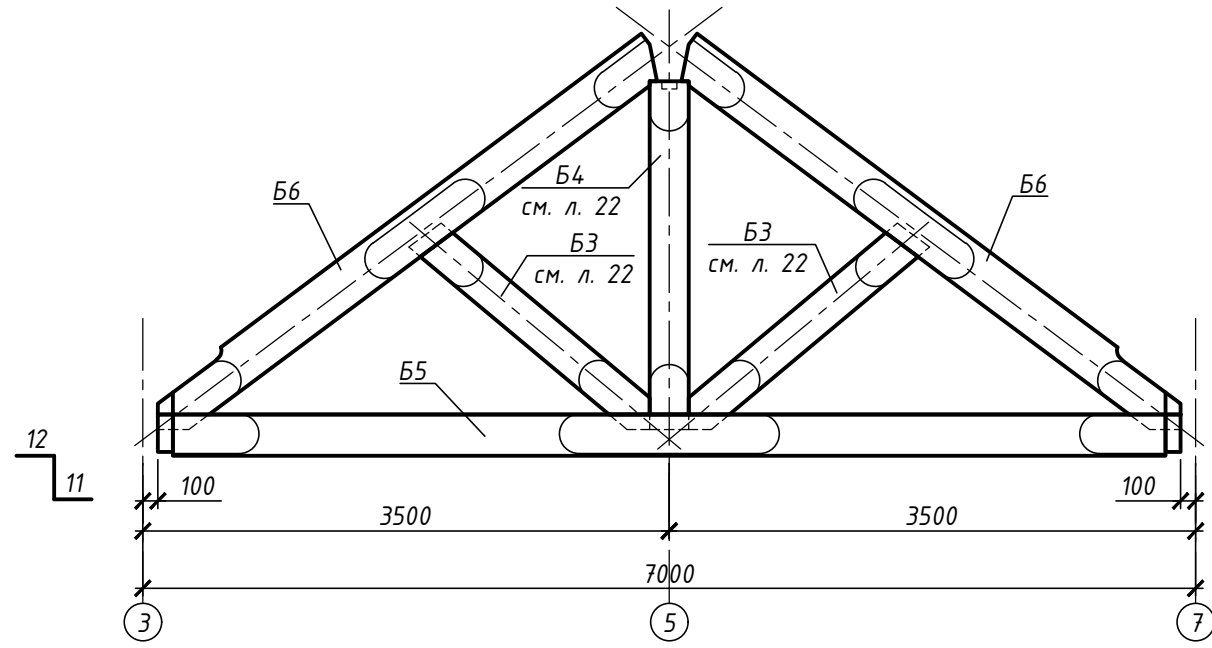
е-е

ж-ж





Ферма Ф2



Примечания:

1. Спецификация элементов фермы Ф2 дана на листе 22.

Ферма Ф2. Бревна Б5, Б6

Лист

23

Формат А3